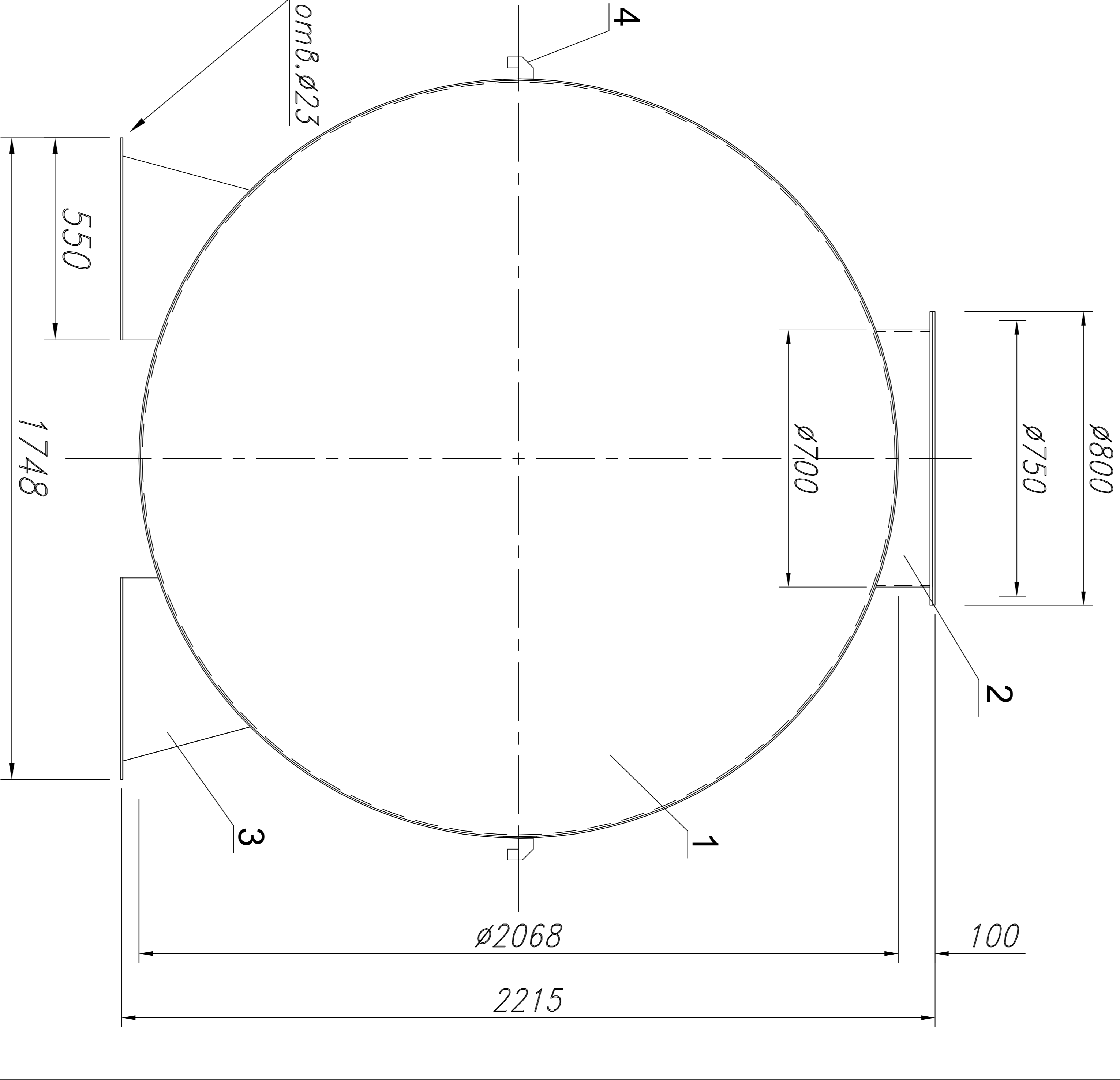
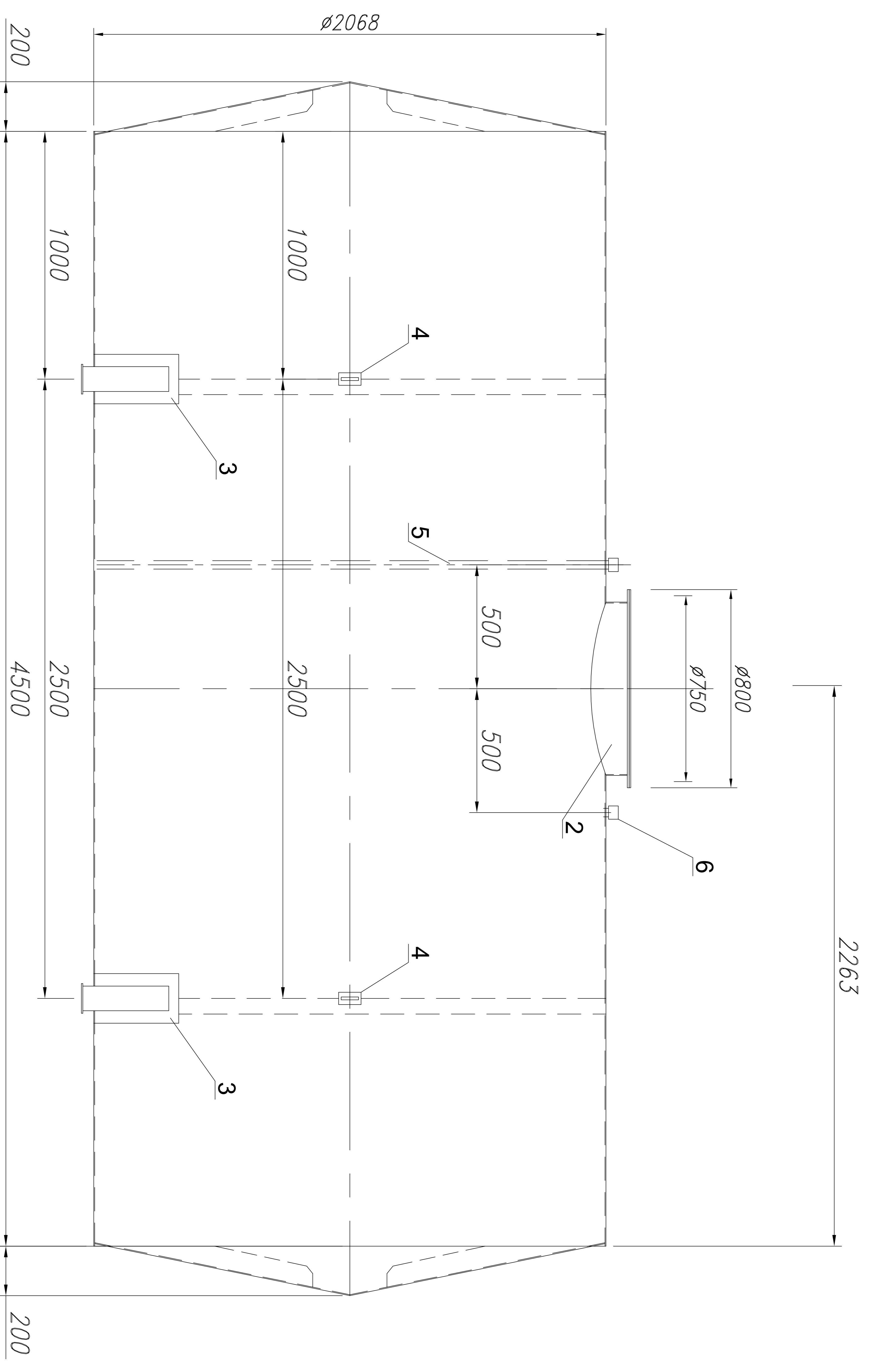


Резервуар РГЦ15

1-1



Спецификация

Поз.	Наименование
1	Резервуар РГЦ15
2	Люк-лаз Ø700 с крышкой Ø800
3	Ложемент (опора)
4	Рым строповочный
5	Дренажная линия межстенного пр-ва
6	Патрубок контроля герметичности

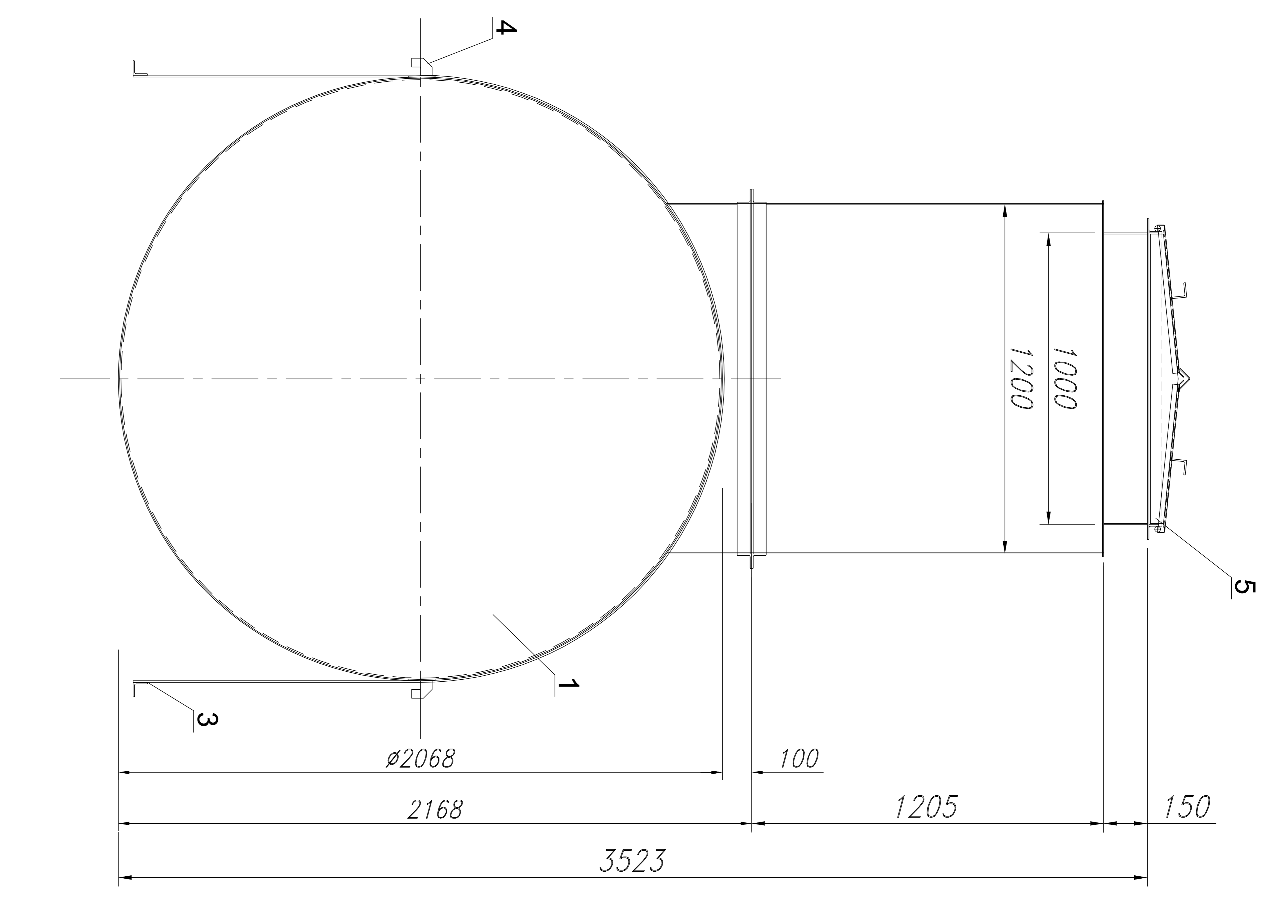
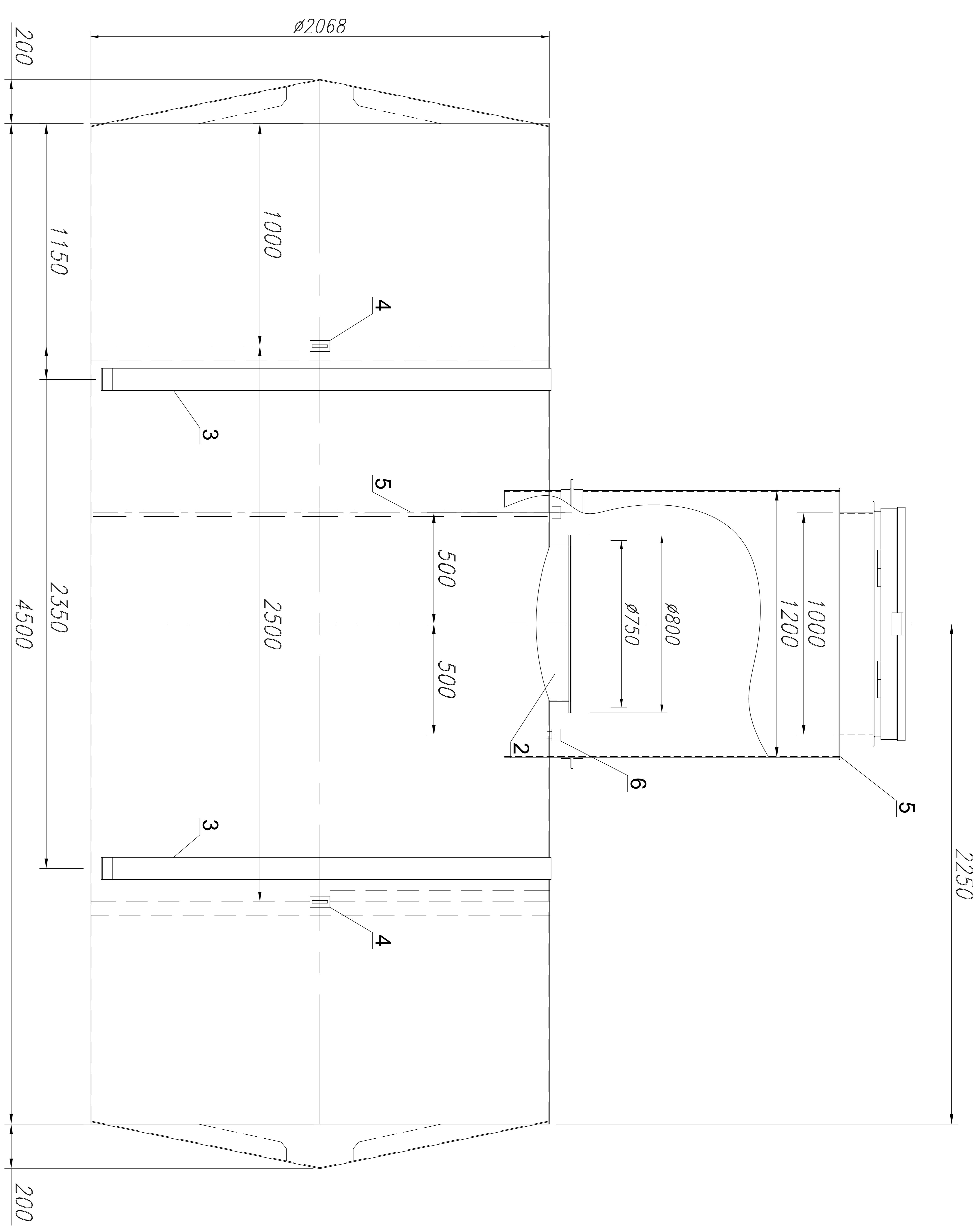
Резервуар РГЦ15
двустенный наземный

Общий вид

Стадия	Лист	Листов

Резервуар РГЦ15

1-1



Спецификация

Поз.	Наименование
1	Резервуар РГЦ15
2	Люк-лаз Ø700 с крышкой Ø800
3	Крепежный хомут
4	Рым строповочный
5	Дренажная линия межстенного пр-ва
6	Патрубок контроля герметичности
7	Технологический колодец 1200x1200

Резервуар РГЦ15
двустенный подземный

Общий вид

Стадия	Лист	Листов