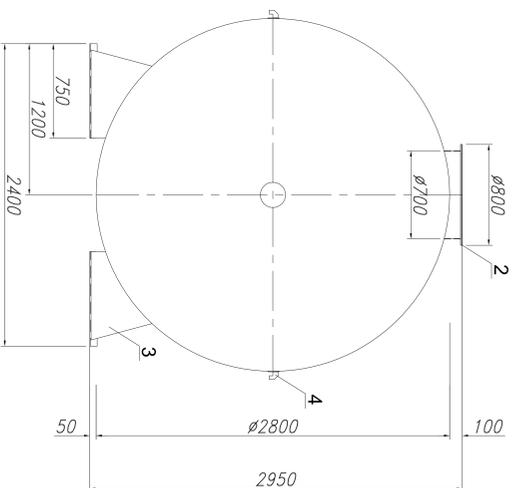
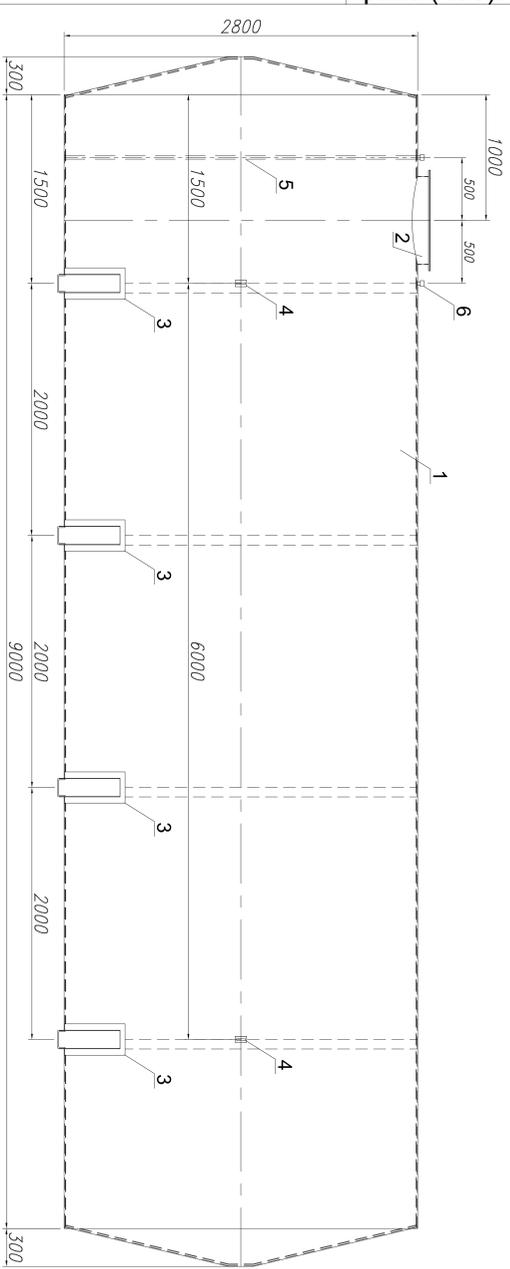


Резервуар РГЦ50

1-1



Спецификация

Поз.	Наименование	Кол.
1	Резервуар РГЦ50	1
2	Люк-глаз Ø700 с крышкой Ø800	1
3	Опора	4
4	Рым строповочный	4
5	Дренажная линия межстенного пр-ва	1
6	Патрубок контроля герметичности	1

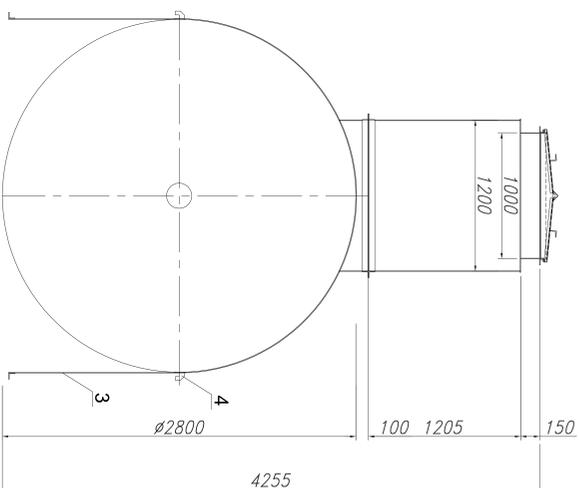
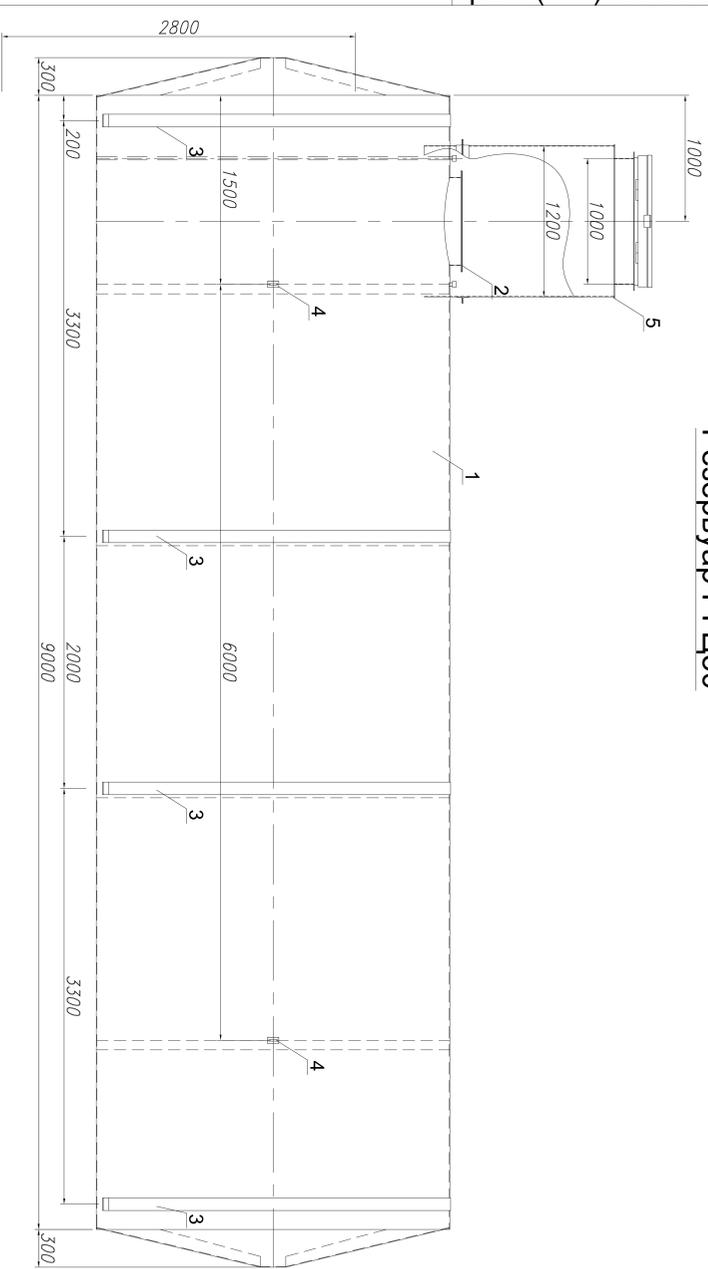
Резервуар РГЦ50
двустенный наземный

Общий вид

Стадия Лист Листов

Резервуар РГЦ50

1-1



Спецификация

Поз.	Наименование	Кол.
1	Резервуар РГЦ50	1
2	Люк-глаз Ø700 с крышкой Ø800	1
3	Крепежный хомут	4
4	Рым строповочный	4
5	Технологический колодец 1200x1200	1
6	Дренажная линия межстенного пр-ва	1
7	Патрубок контроля герметичности	1

Резервуар РГЦ50
двустенный подземный

Общий вид

Стадия Лист Листов