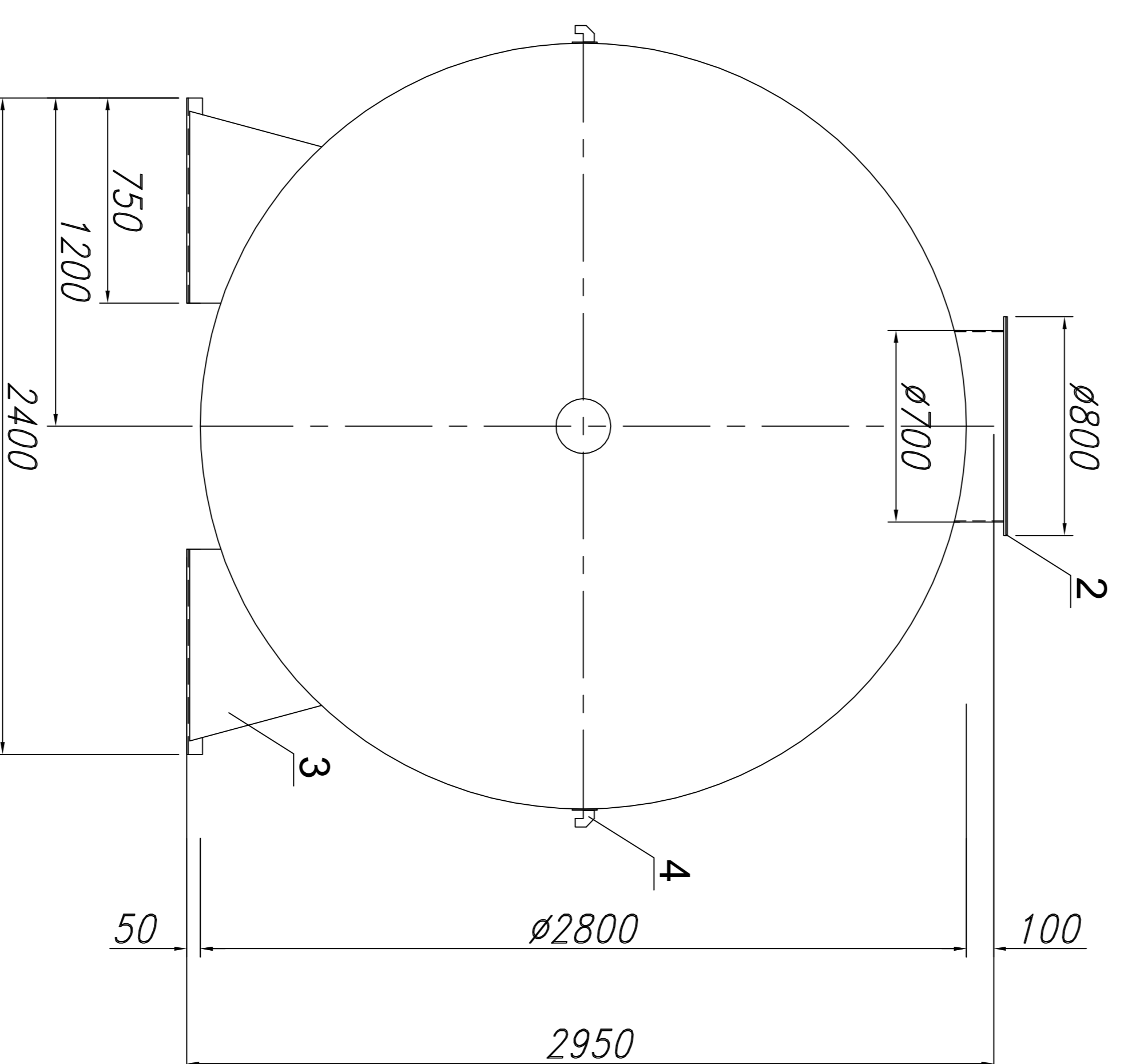
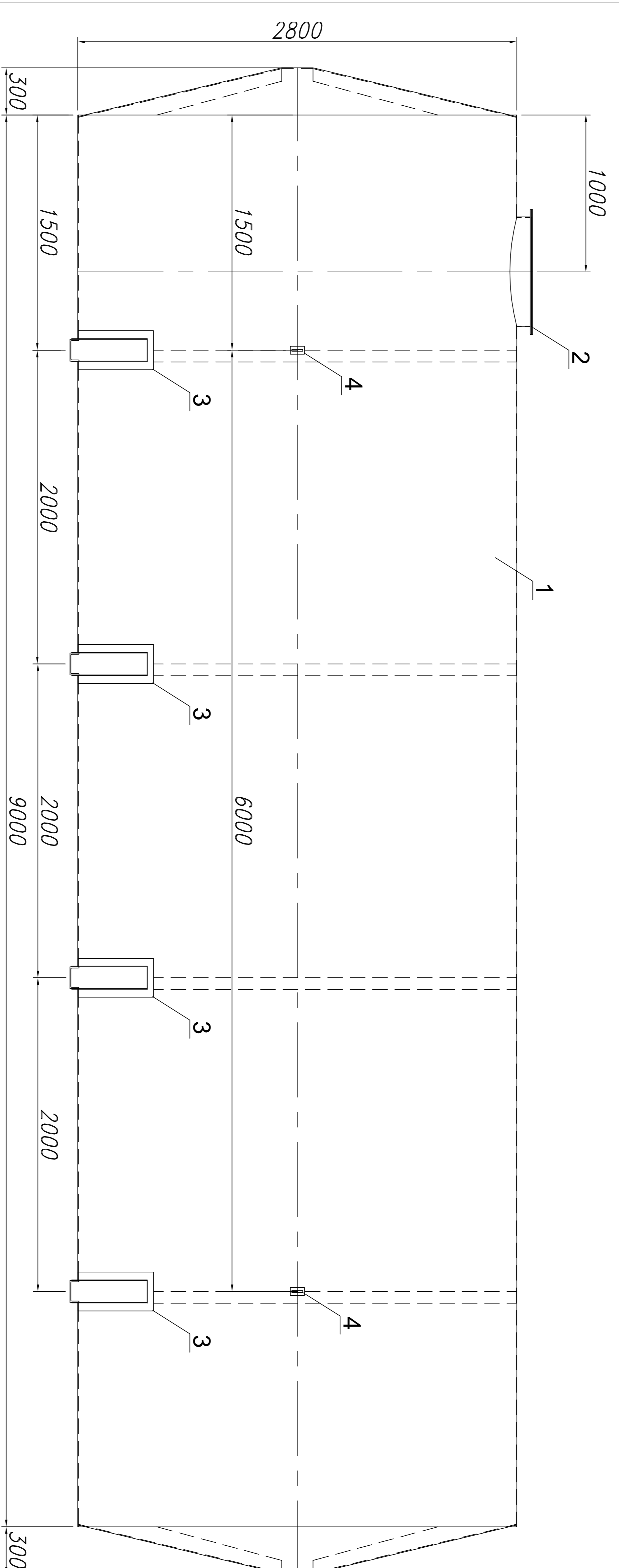


Резервуар РГЦ50

1-1



Спецификация

Поз.	Наименование	Кол.
1	Резервуар РГЦ50	1
2	Люк-глаз Ø700 с крышкой Ø800	1
3	Опора	4
4	Рым строповочный	4

Резервуар РГЦ50
одностенный наземный

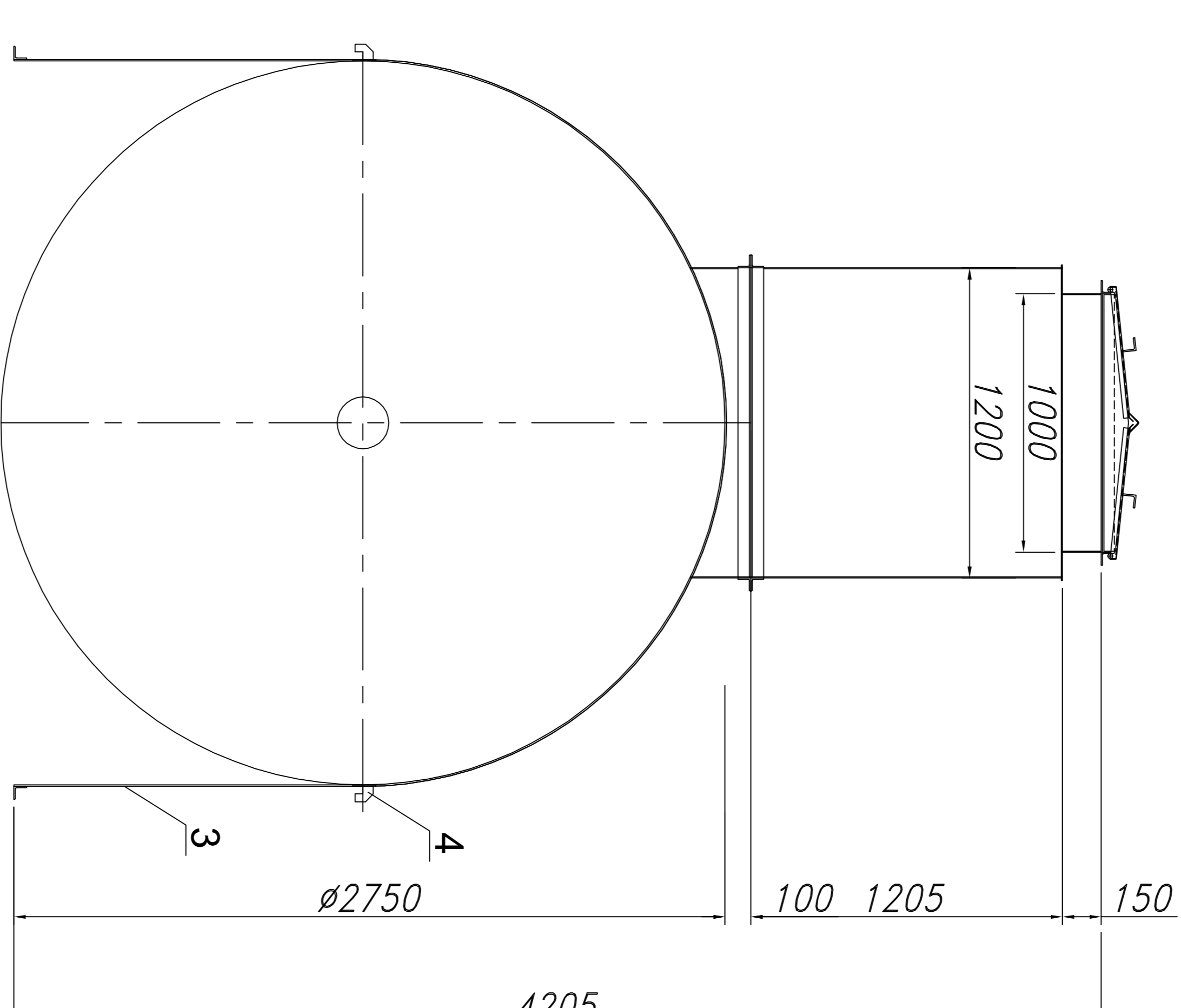
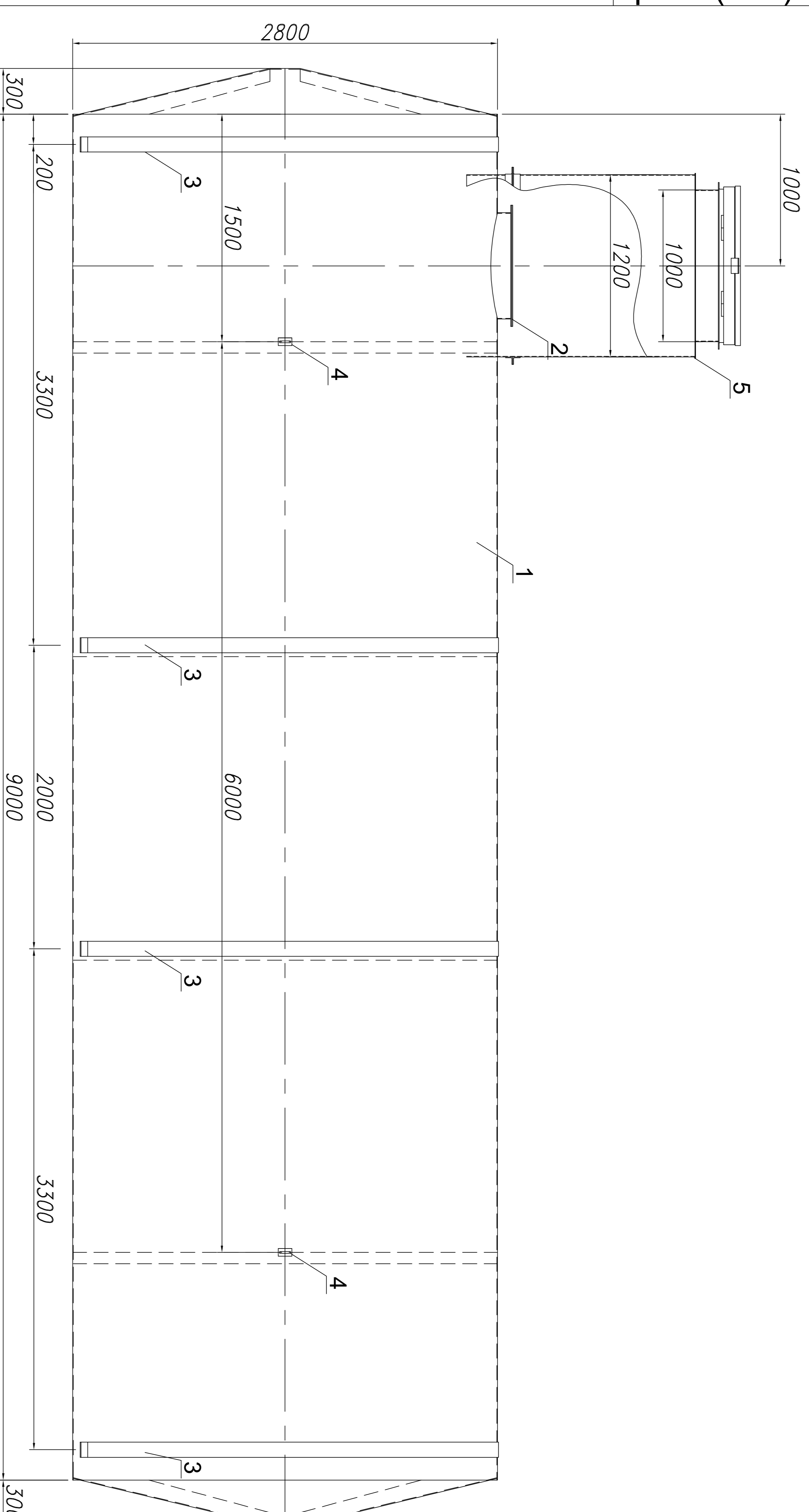
Общий вид

Стадия	Лист	Листов



Резервуар РГЦ50

1-1



Спецификация

Поз.	Наименование	Кол.
1	Резервуар РГЦ50	1
2	Люк-глаз Ø700 с крышкой Ø800	1
3	Крепежный хомут	4
4	Рым строповочный	4
5	Технологический колодец 1200x1200	1

Резервуар РГЦ50
одностенный подземный

Общий вид

Стадия	Лист	Листов

