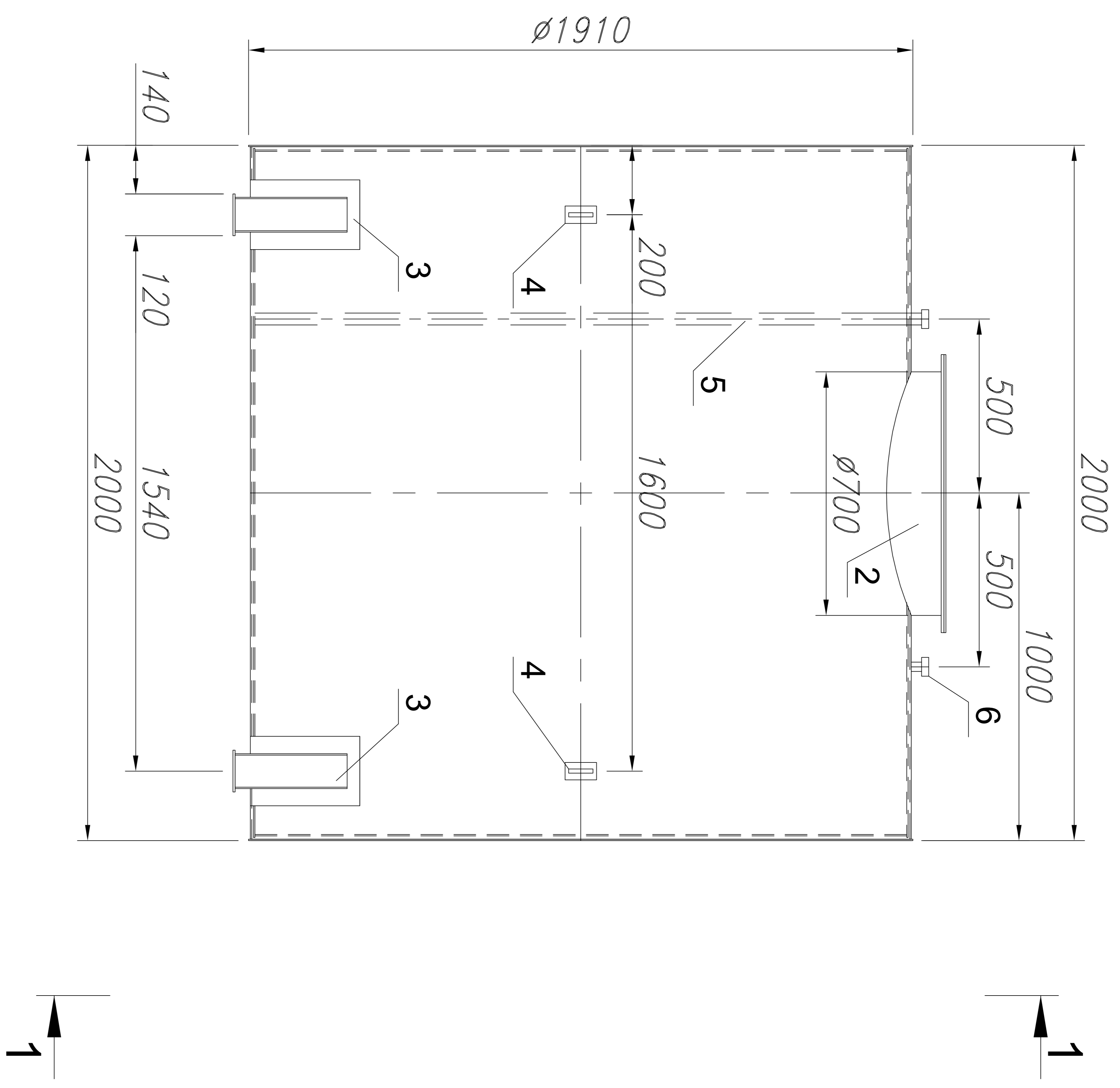
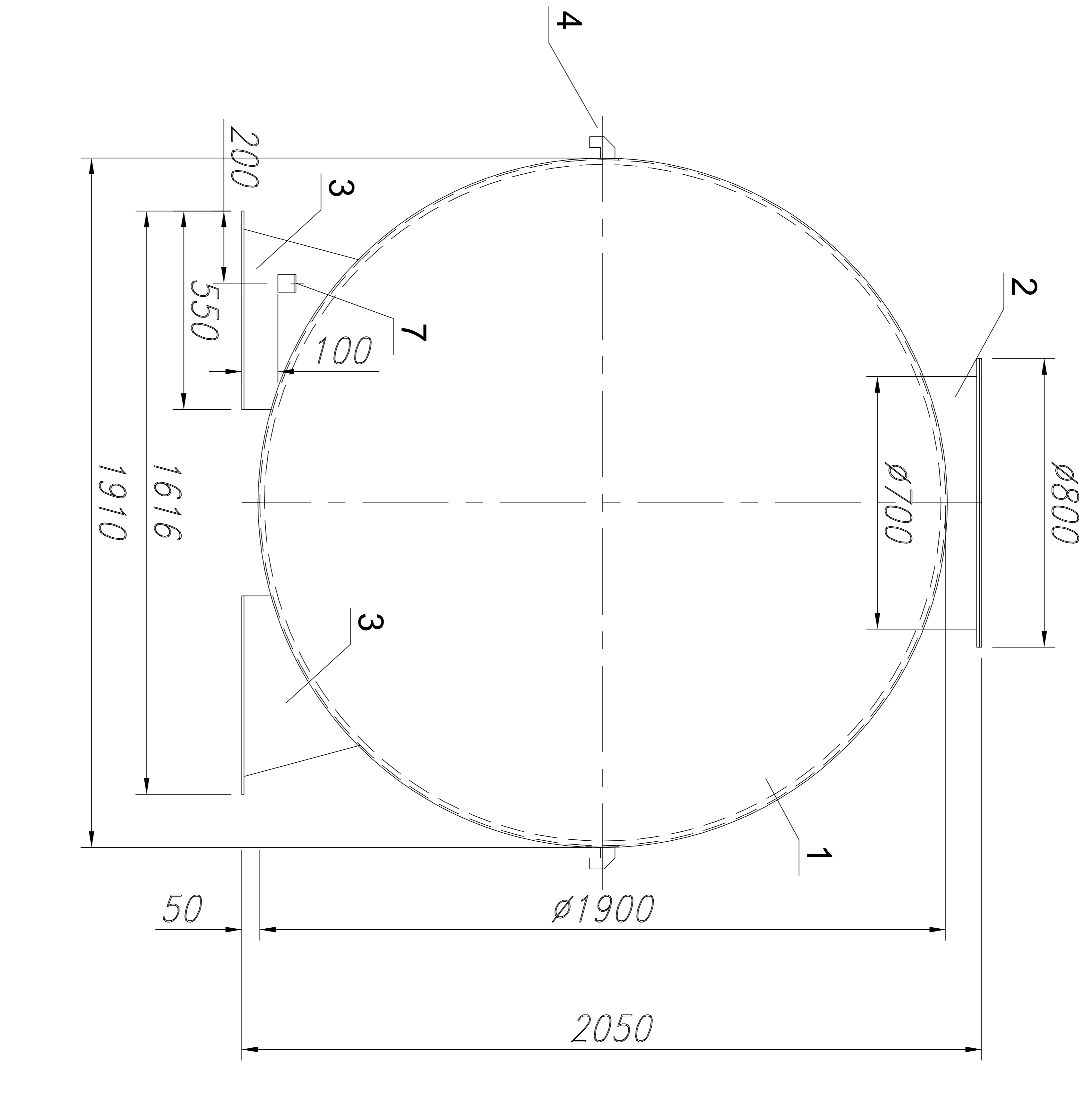


Резервуар РГЦ5



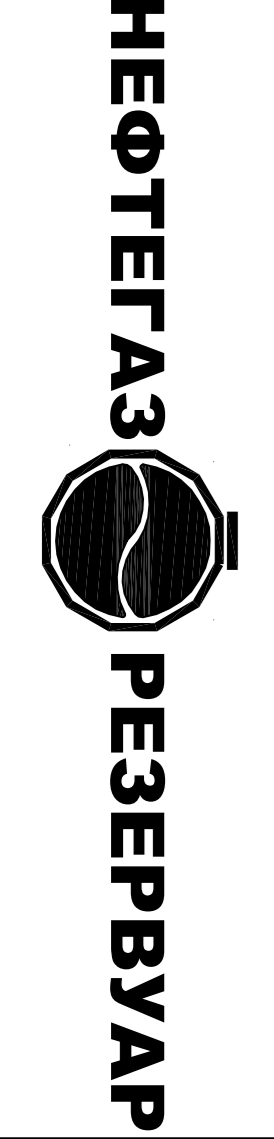
1-1



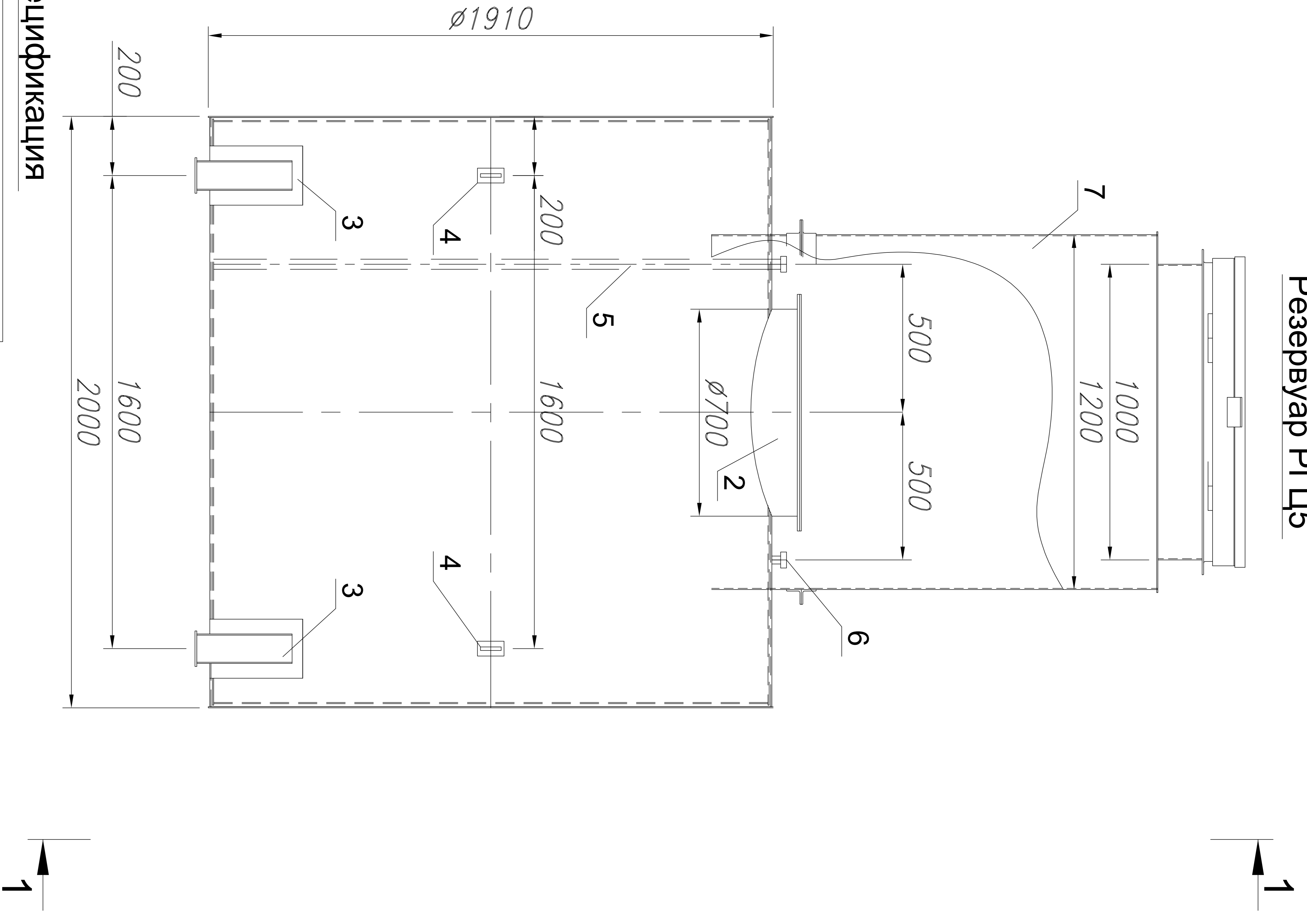
Спецификация

Поз.	Наименование
1	Резервуар РГЦ5
2	Люк-лаз $\varnothing 700$ с крышкой $\varnothing 800$
3	Опора
4	Рым строполовочный
5	Труба заполнения м/с пространства
6	Муфта контроля герметичности
7	Планка заземления

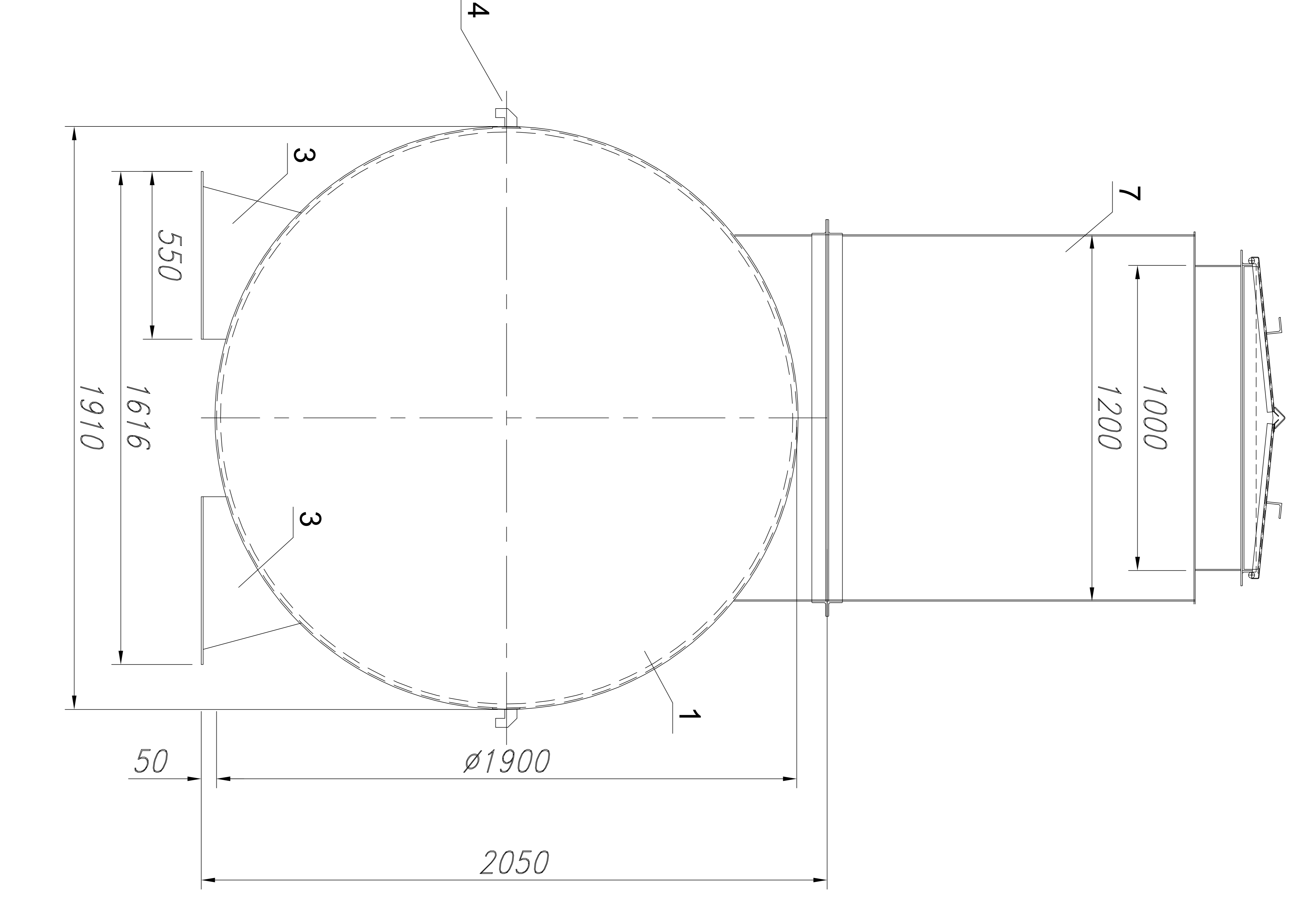
Резервуар РГЦ5	Стадия	Лист	Листов
Двустенный наземный			
Общий вид			



Резервуар РГЦ5



1-1



Спецификация

Поз.	Наименование
1	Резервуар РГЦ5
2	Люк-лаз $\varnothing 700$ с крышкой $\varnothing 800$
3	Опора
4	Рым строполовочный
5	Труба заполнения м/с пространства
6	Муфта контроля герметичности
7	Технологический колодец 1200x1200

Резервуар РГЦ5	Стадия	Лист	Листов
Двустенный подземный			
Общий вид			

