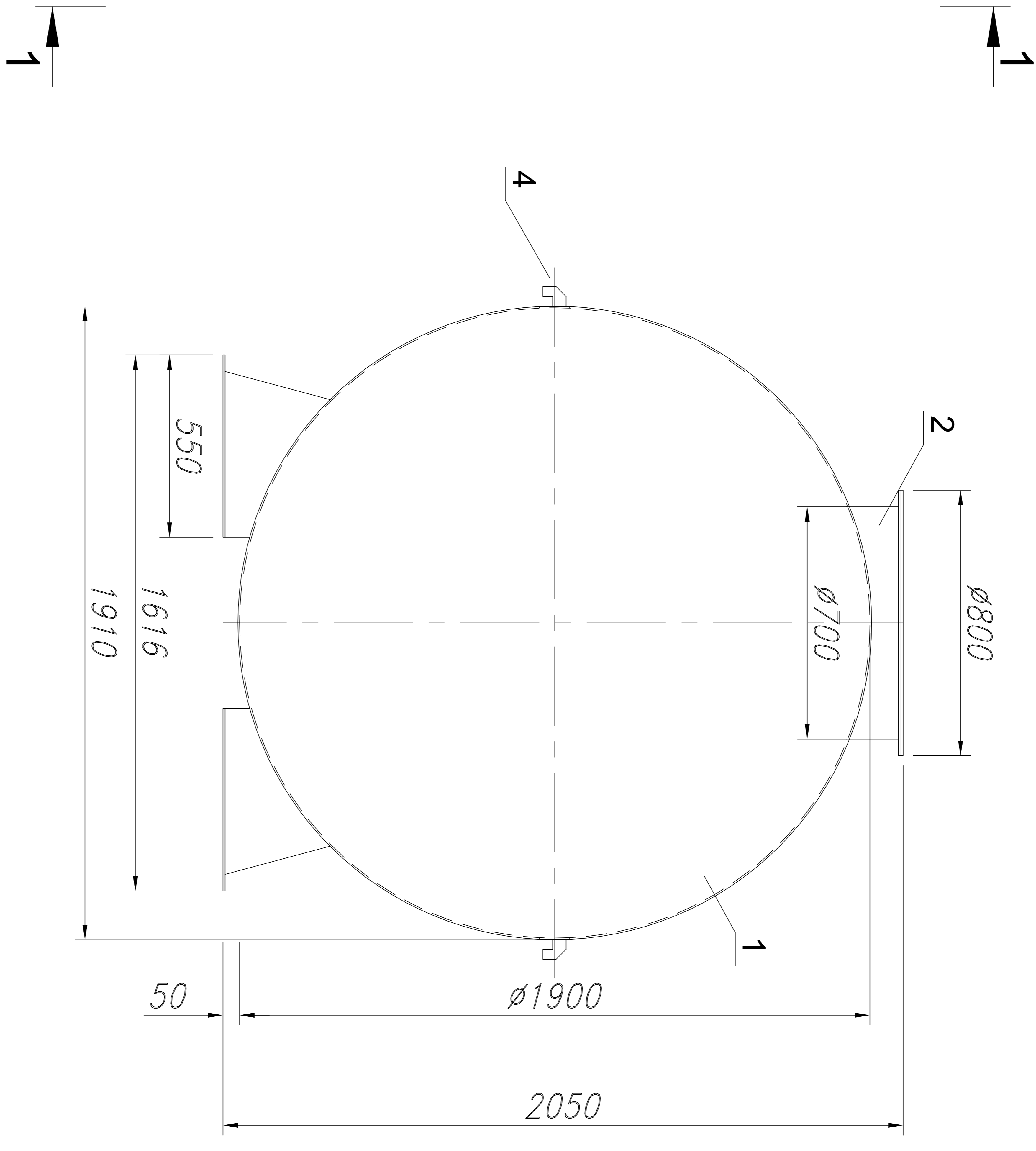
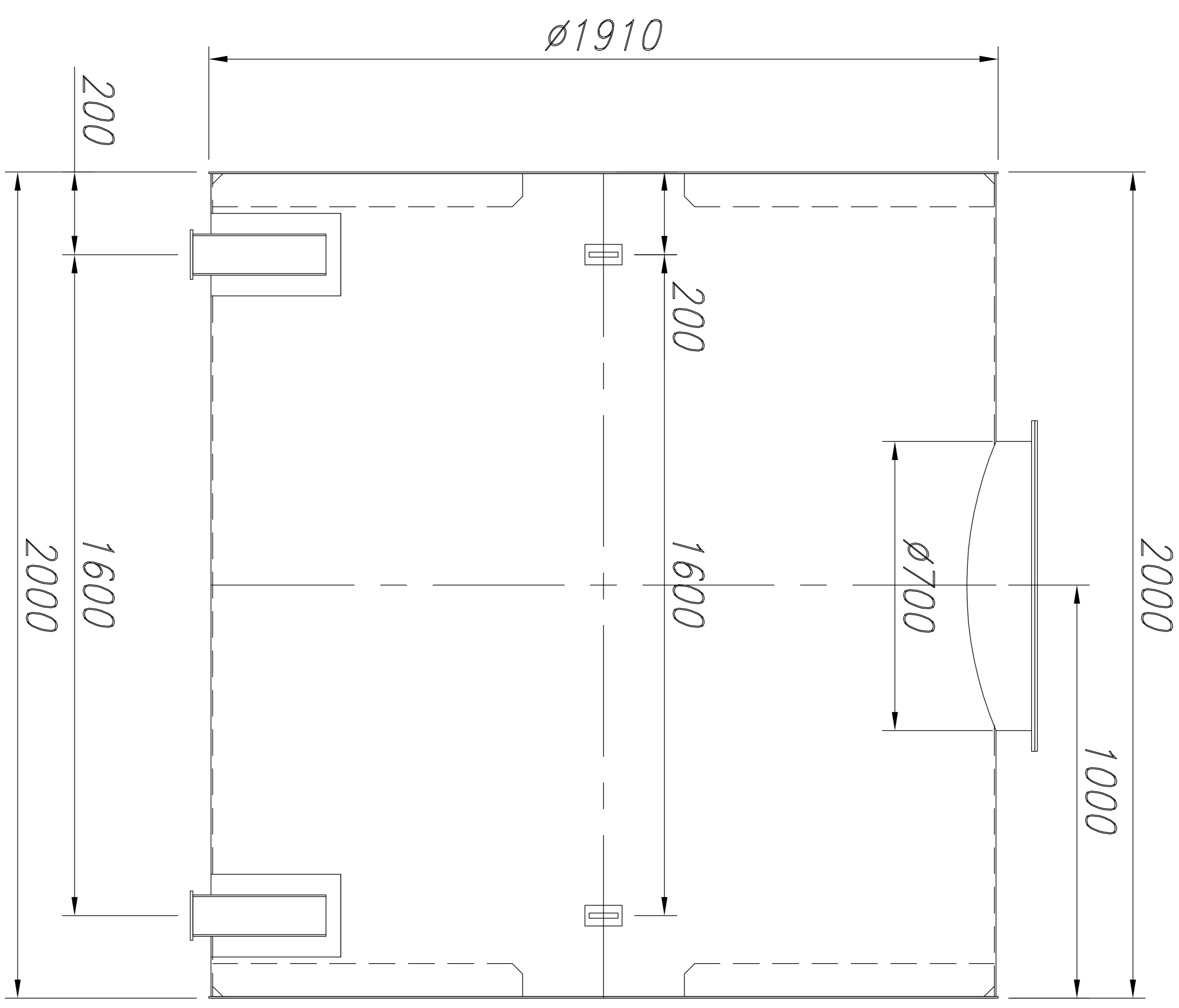


Резервуар РГЦ5



Спецификация

Поз. Наименование

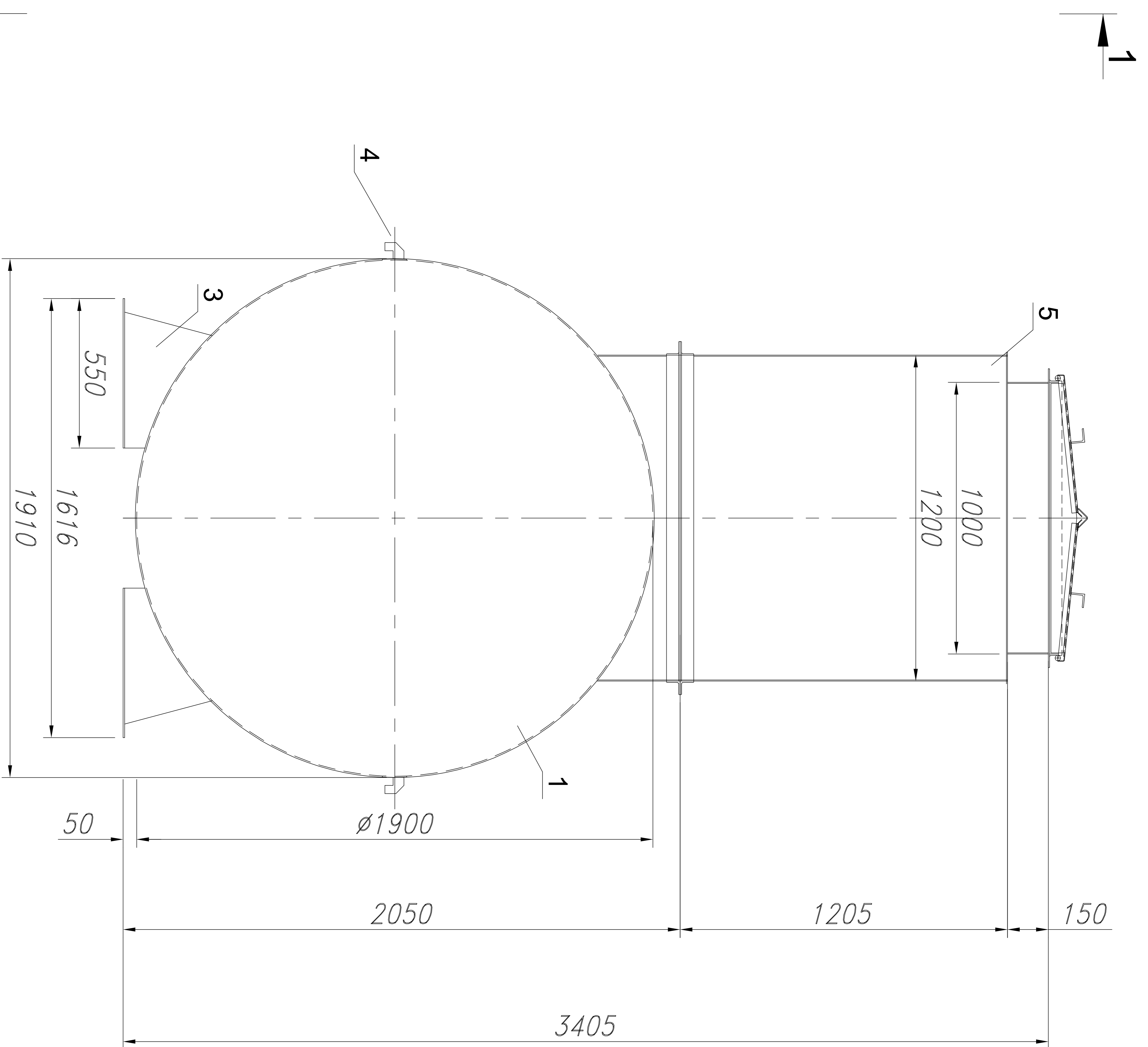
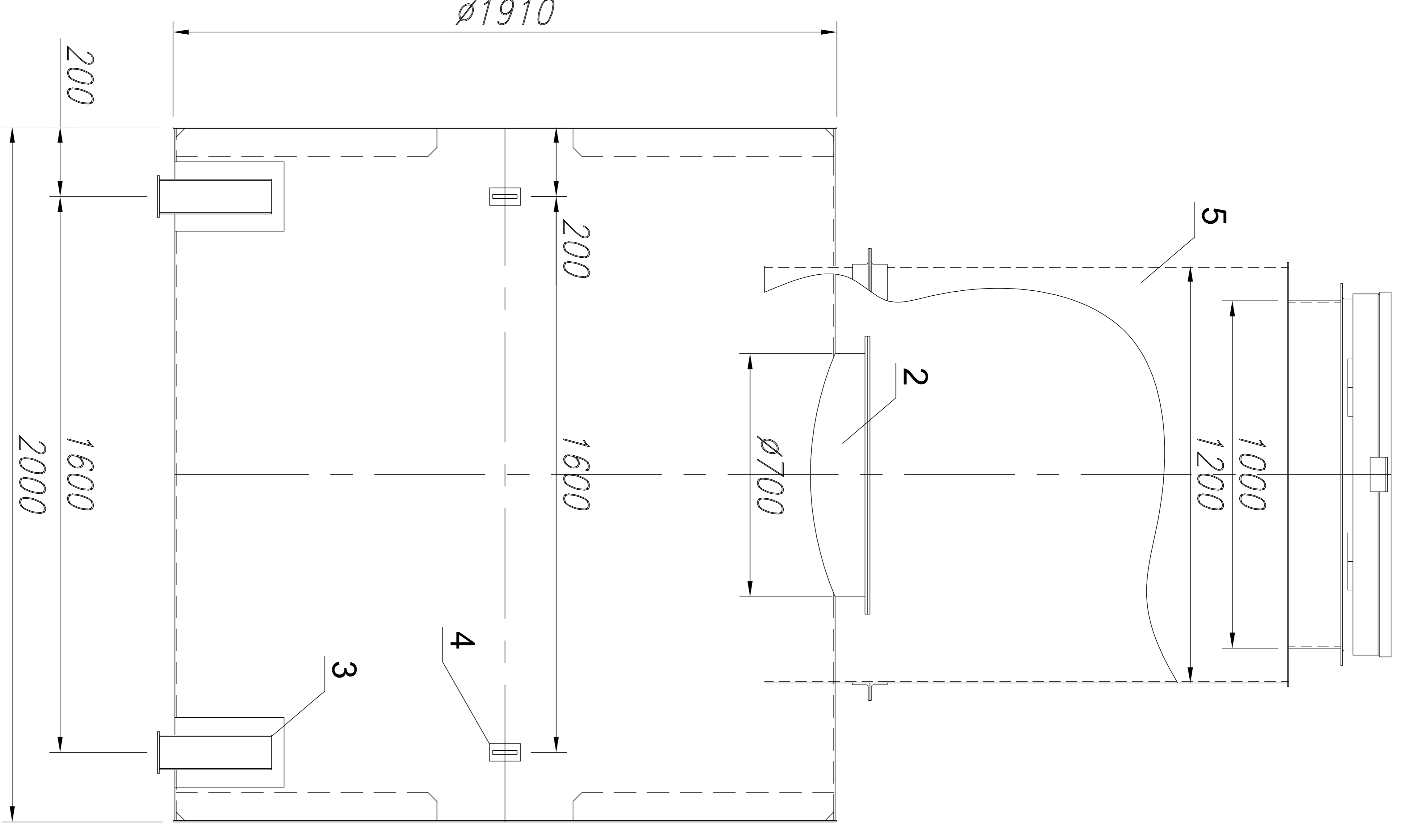
1	Резервуар РГЦ5
2	Люк-лаз Ø700 с крышкой Ø800
3	Ложемент (опора)
4	Рым строповочный

Резервуар РГЦ5
одностенный наземный

Общий вид

Стадия Лист Листов

Резервуар РГЦ5



Спецификация

Поз.	Наименование	Кол-во
1	Резервуар РГЦ5	1
2	Люк-лаз Ø700 с крышкой Ø800	1
3	Опора резервуара	2
4	Рым строповочный	4
5	Технологический колодец 1200х1200	1

Резервуар РГЦ5
одностенный подземный

Общий вид

Стадия Лист Листов