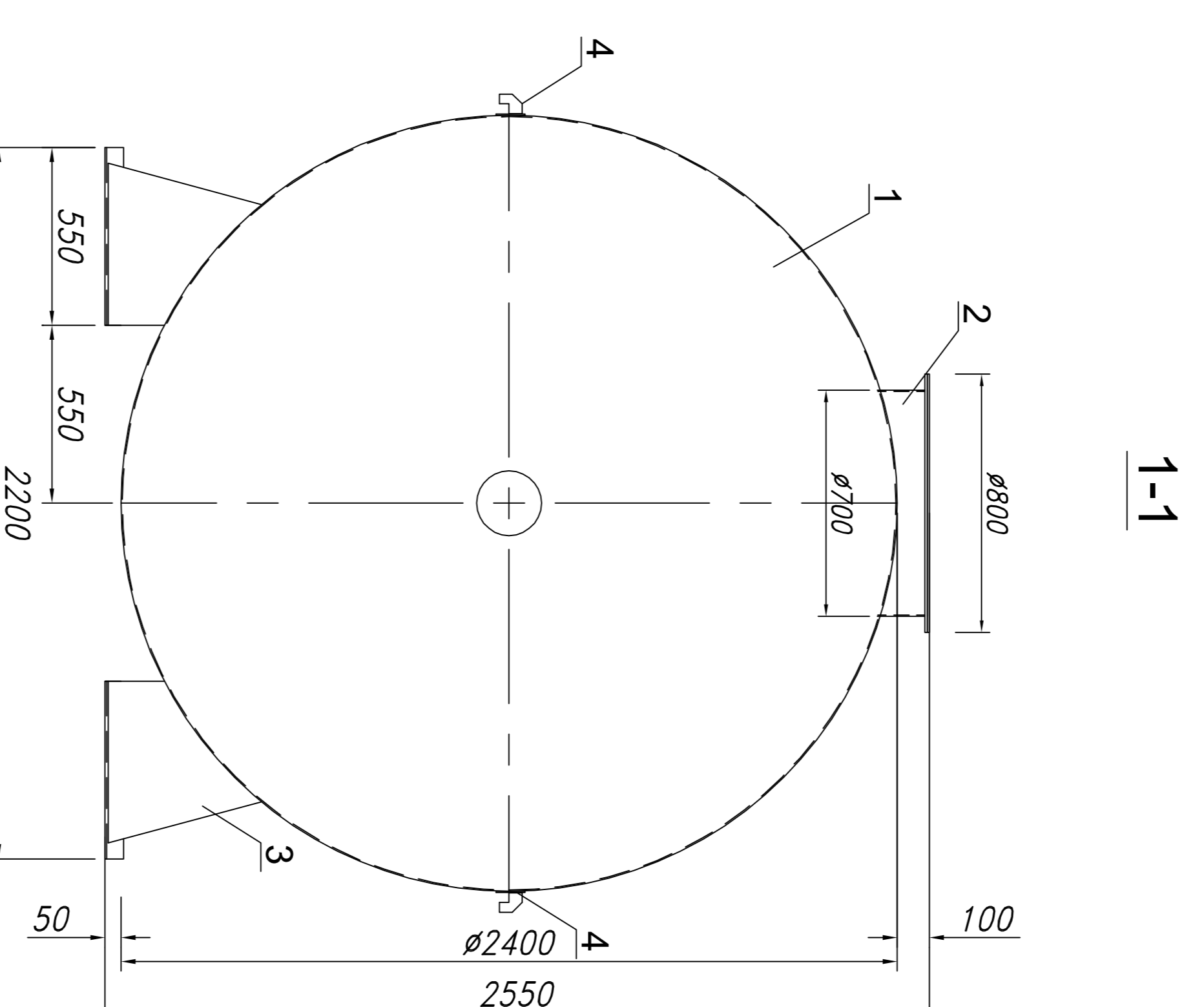


Резервуар РГЦ40



1-1

Спецификация

Поз.	Наименование	Кол.
1	Резервуар РГЦ40	1
2	Люк-глаз Ø700 с крышкой Ø800	1
3	Опора	4
4	Рым строповочный	4
5	Дренажная труба межстенного про-ва	1
6	Патрубок контроля герметичности	1

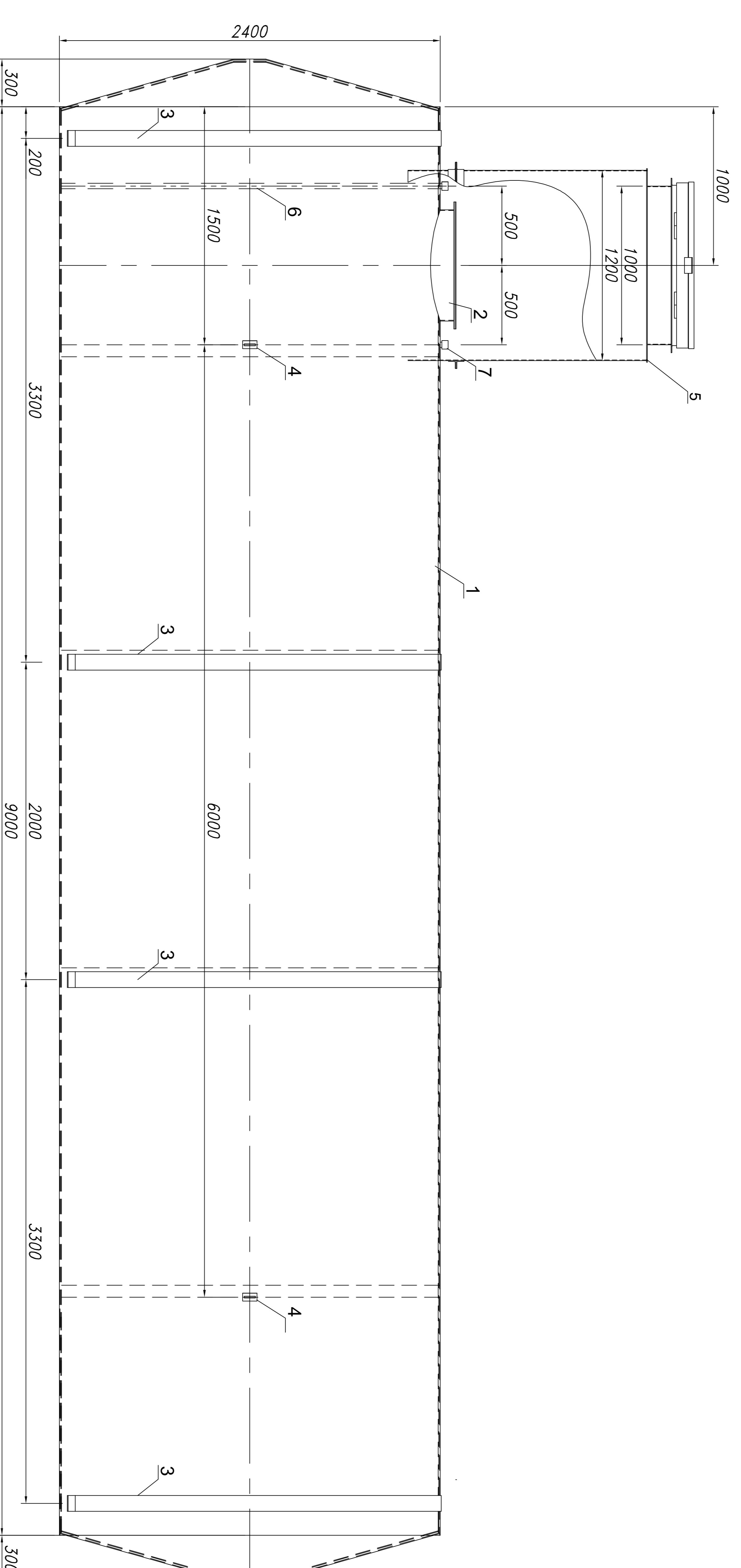
Резервуар РГЦ40
двустенный наземный

Общий вид

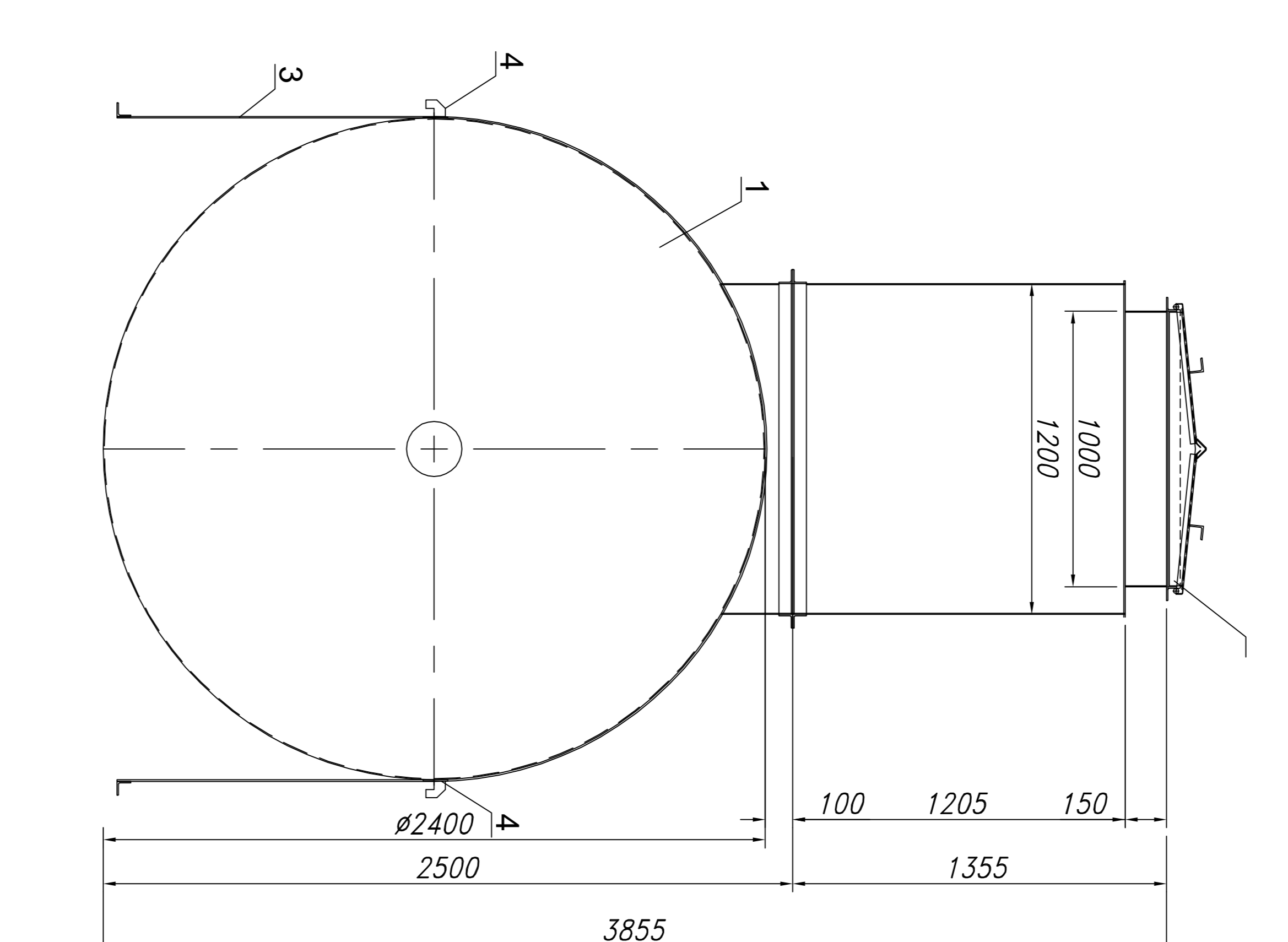
Стадия Лист Листов

НЕФТЕГАЗ РЕЗЕРВУАР

Резервуар РГЦ40



1-1



Спецификация

Поз.	Наименование	Кол.
1	Резервуар РГЦ30	1
2	Люк-глаз Ø700 с крышкой Ø800	1
3	Крепежный хомут	4
4	Рым строповочный	4
5	Технологический колодец 1200x1200	1
6	Дренажная труба межстенного про-ва	1
7	Патрубок контроля герметичности	1

Резервуар РГЦ40
двустенный подземный

Общий вид

Стадия Лист Листов

НЕФТЕГАЗ РЕЗЕРВУАР