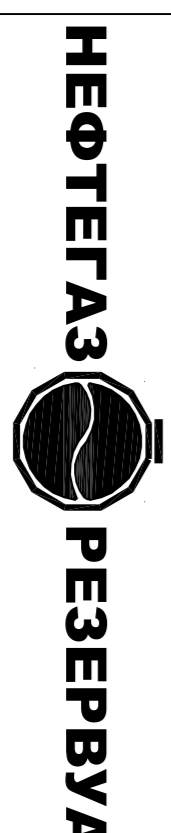
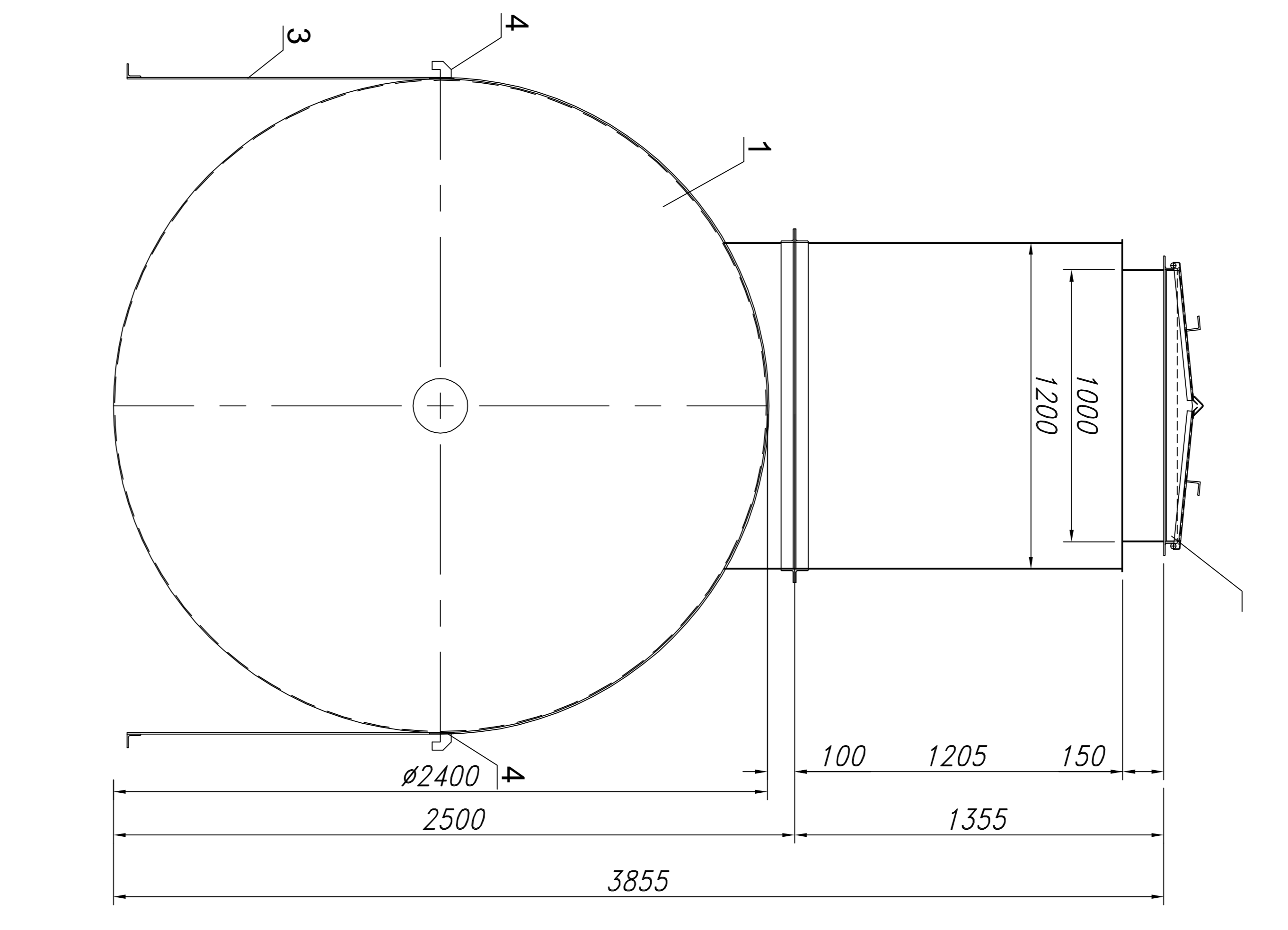
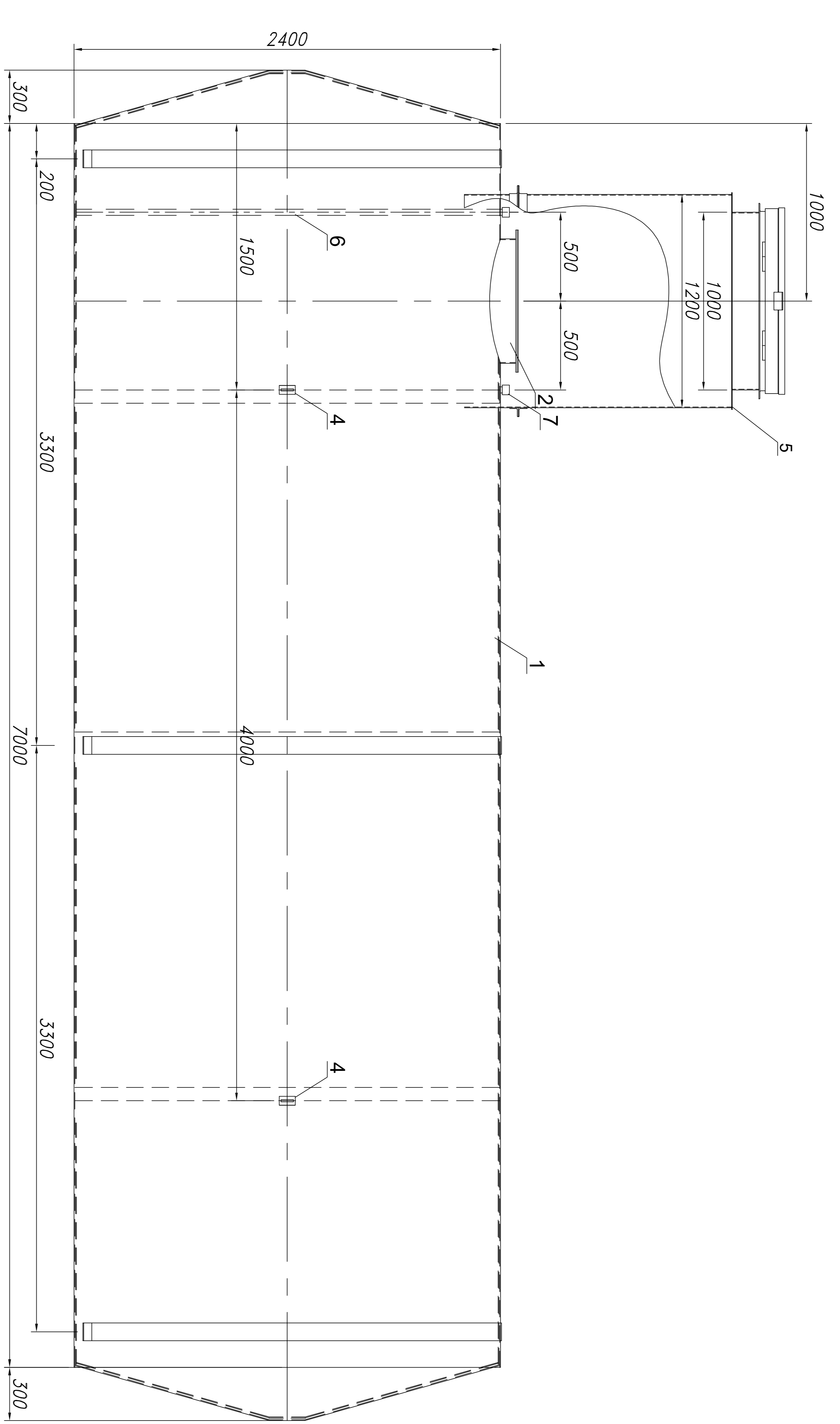


Спецификация

Поз.	Наименование	Кол.
1	Резервуар РГЦ30	1
2	Люк-лаз Ø700 с крышкой Ø800	1
3	Опора	3
4	Рым строповочный	4
5	Дренажная труба межстенного про-ва	1
6	Патрубок контроля герметичности	1

Резервуар РГЦ30 двустенный наземный		Стадия	Лист	Листов
Общий вид				
				



Спецификация

Поз.	Наименование	Кол.
1	Резервуар РГЦ30	1
2	Люк-лаз Ø700 с крышкой Ø800	1
3	Крепёжный хомут	3
4	Рым строповочный	4
5	Технологический колодец 1200X1200	1
6	Дренажная труба межстенного про-ва	1
7	Патрубок контроля герметичности	1

Резервуар РГЦ30 двустенный подземный		Стадия	Лист	Листов
Общий вид				
