

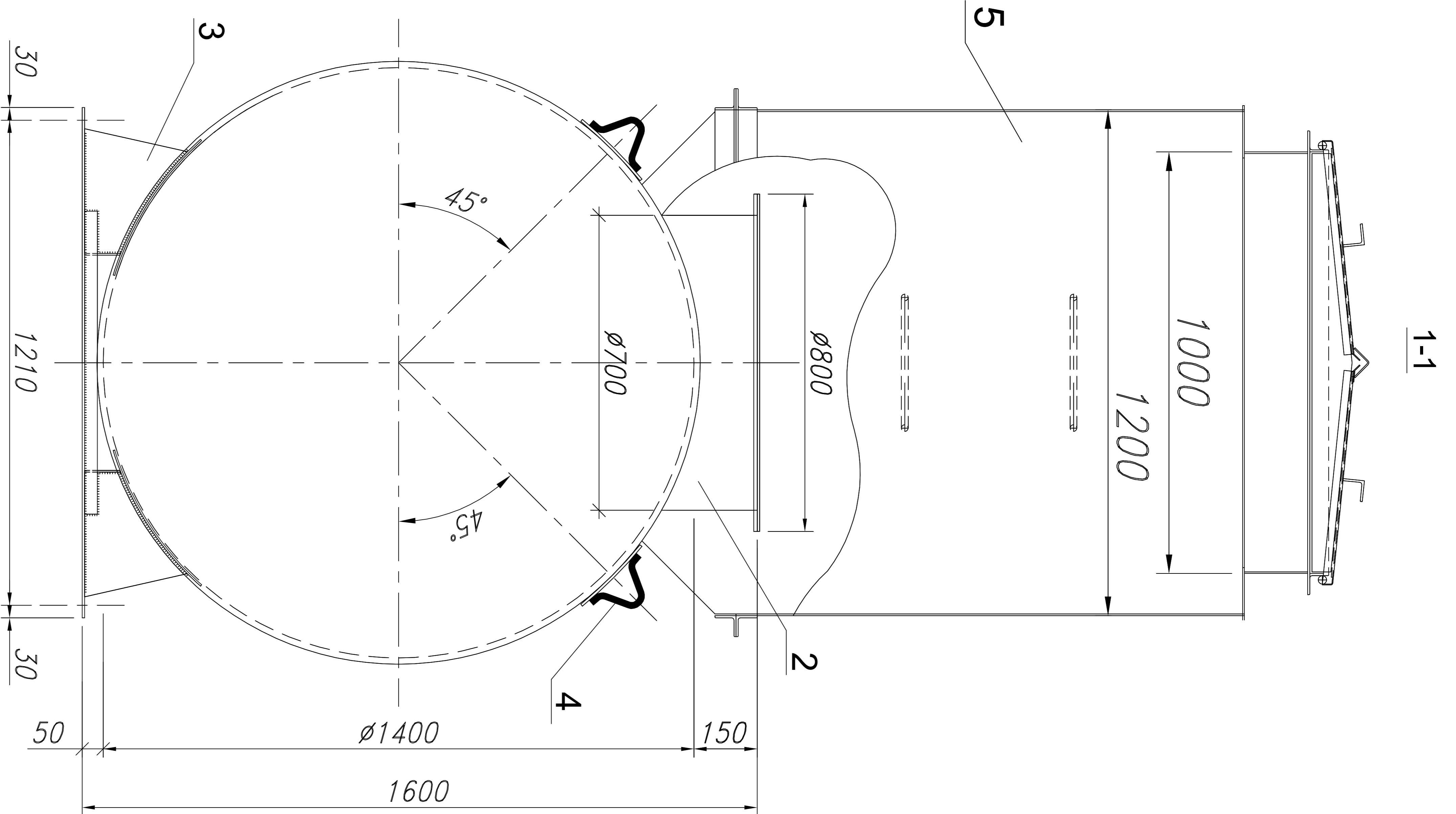
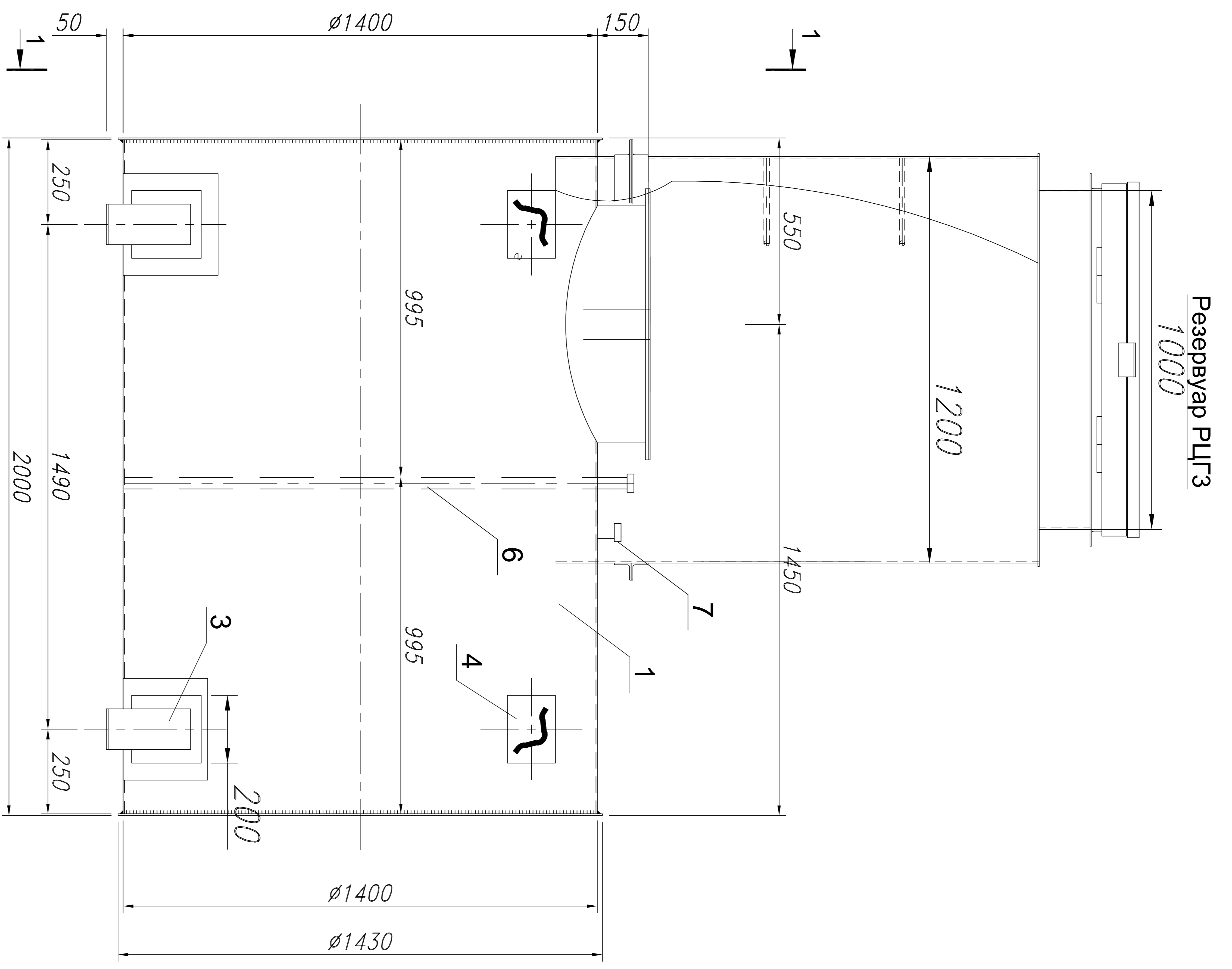
Спецификация

Поз.	Наименование
1	Резервуар РЦЦЗ
2	Лок-лаз Ø700 с крышкой Ø800
3	Ложемент (опора)
4	Рым строповочный
5	Линия наполнения межстенного пр-ва
6	Патрубок контроля герметичности

Резервуар РЦЦЗ
двустенный наземный

Общий вид

Стадия Лист Листов



Спецификация

Поз.	Наименование
1	Резервуар РЦЦЗ
2	Лок-лаз Ø700 с крышкой Ø800
3	Ложемент (опора)
4	Рым строповочный
5	Технологический колпачок 1200x1200
6	Линия наполнения межстенного пр-ва
7	Патрубок контроля герметичности

Резервуар РЦЦЗ
двустенный подземный

Общий вид

Стадия Лист Листов