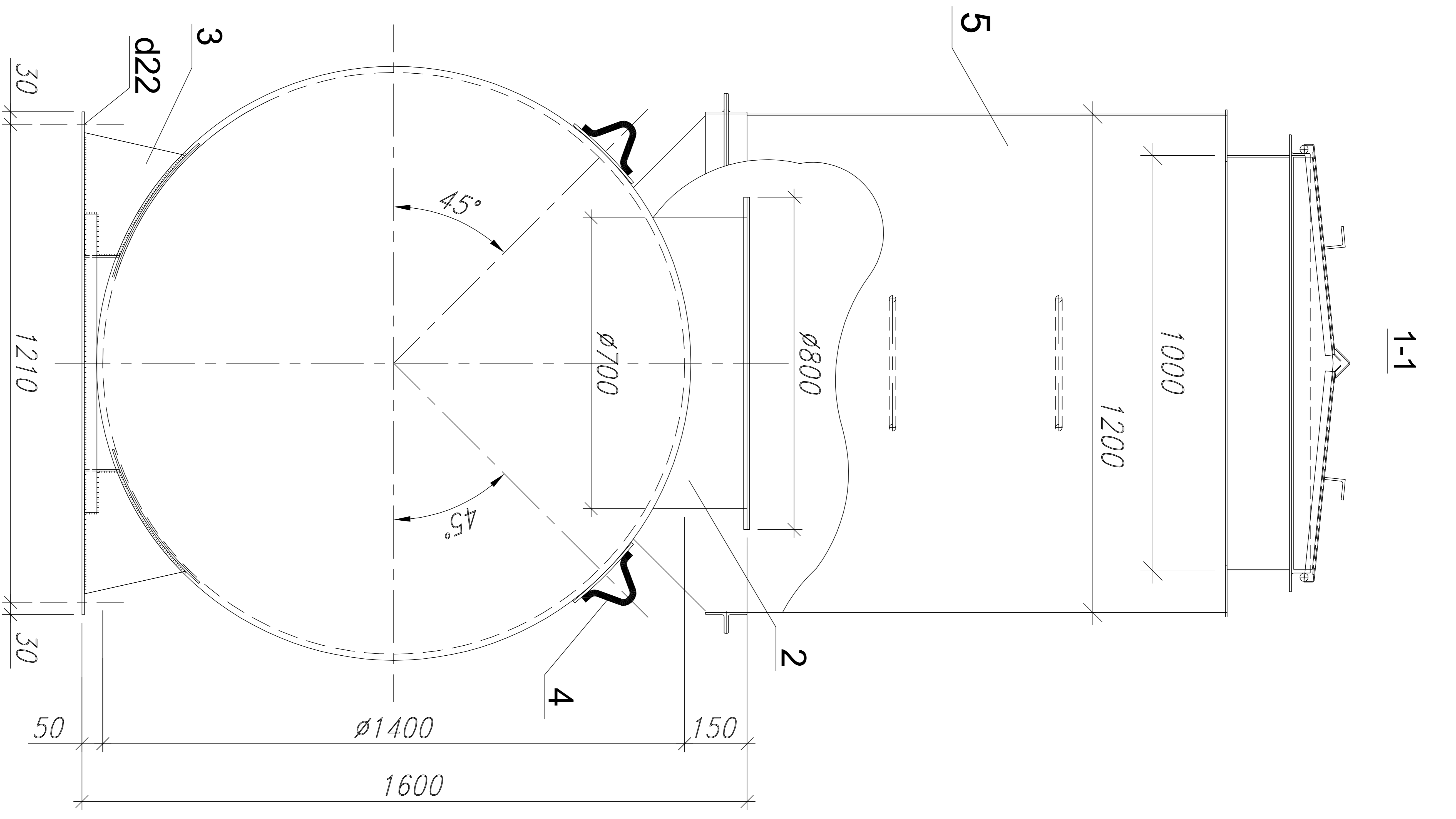
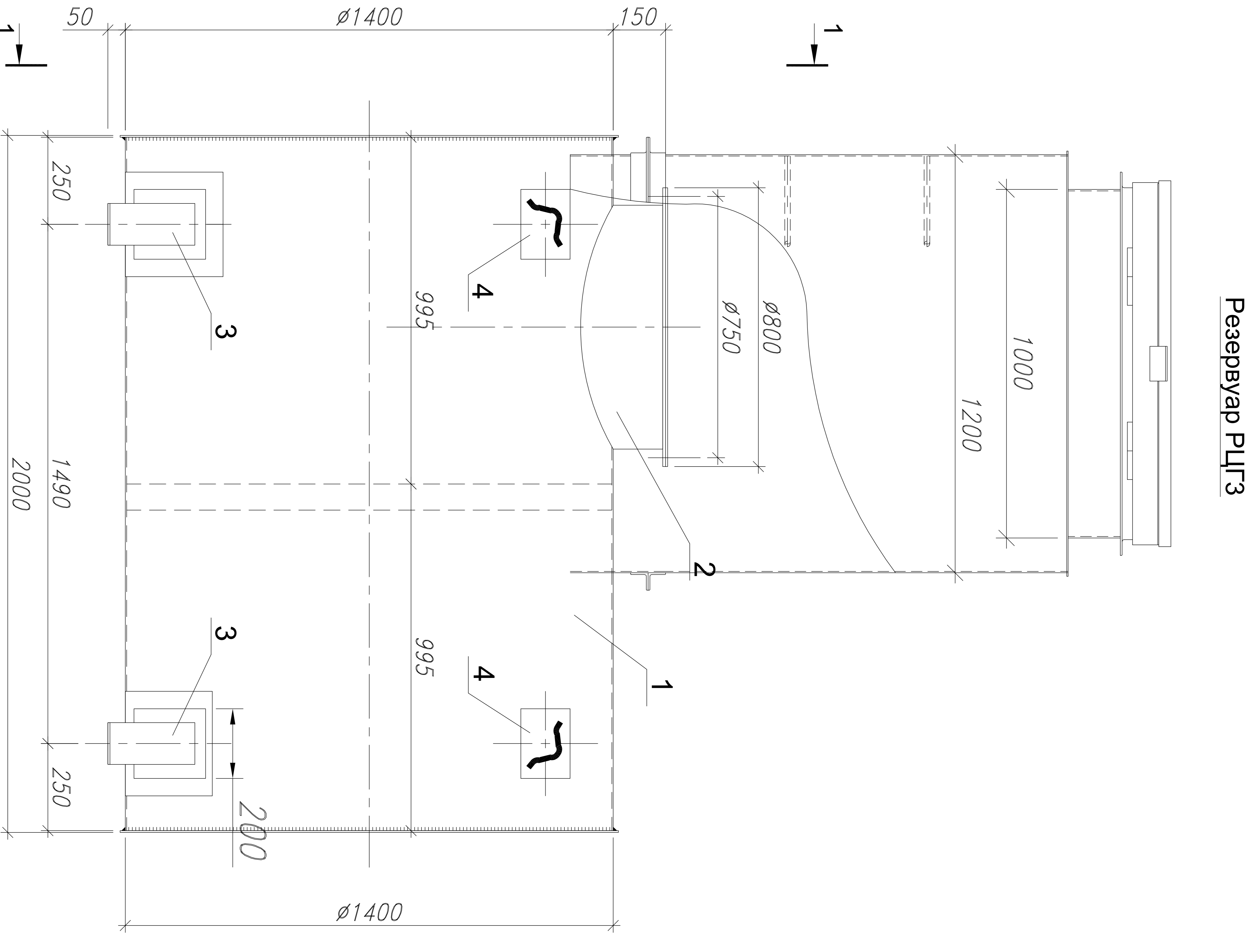
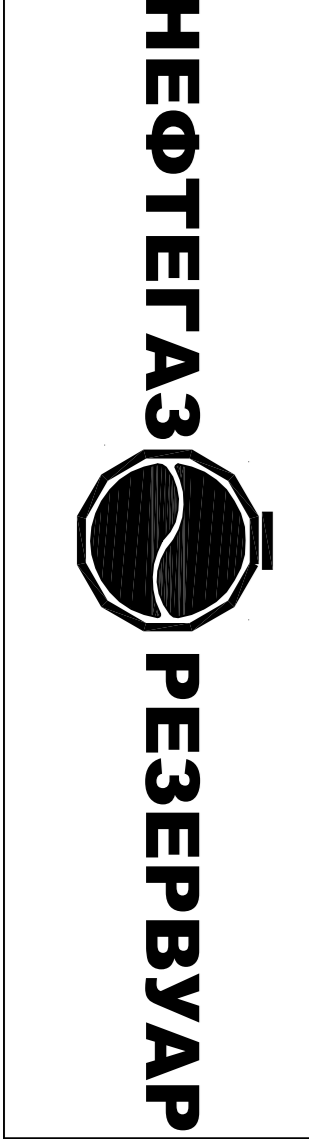


Поз.	Наименование
1	Резервуар РЦЦЗ
2	Люк-лаз Ø700 с крышкой Ø800
3	Ложемент (опора)
4	Рым строповочный

Резервуар РЦЦЗ одностенный наземный	Стадия	Лист	Листов
Общий вид			



Поз.	Наименование
1	Резервуар РЦЦЗ
2	Люк-лаз Ø700 с крышкой Ø800
3	Ложемент (опора)
4	Рым строповочный
5	Технологический колодец

Резервуар РЦЦЗ одностенный подземный	Стадия	Лист	Листов
Общий вид			

