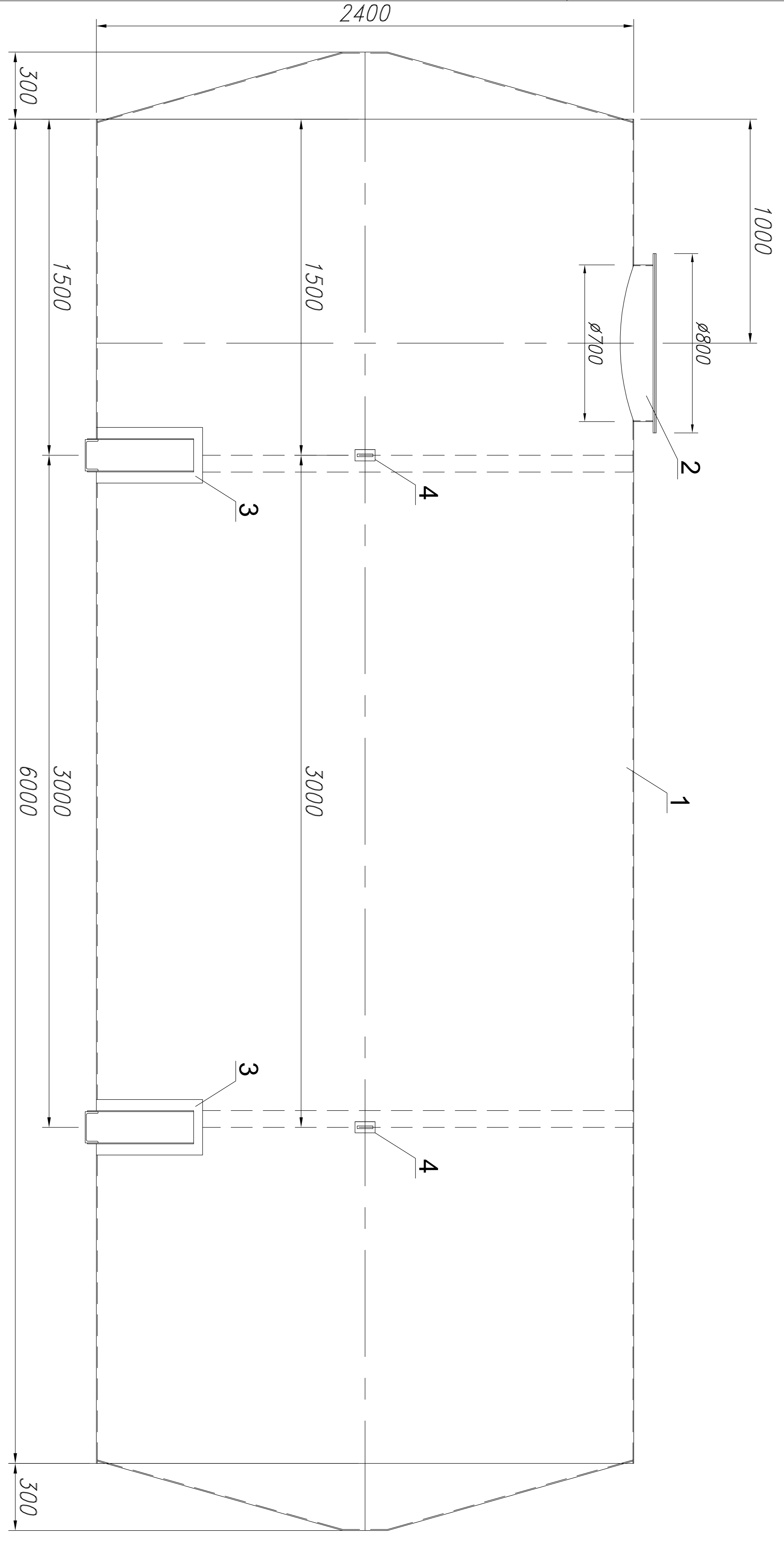
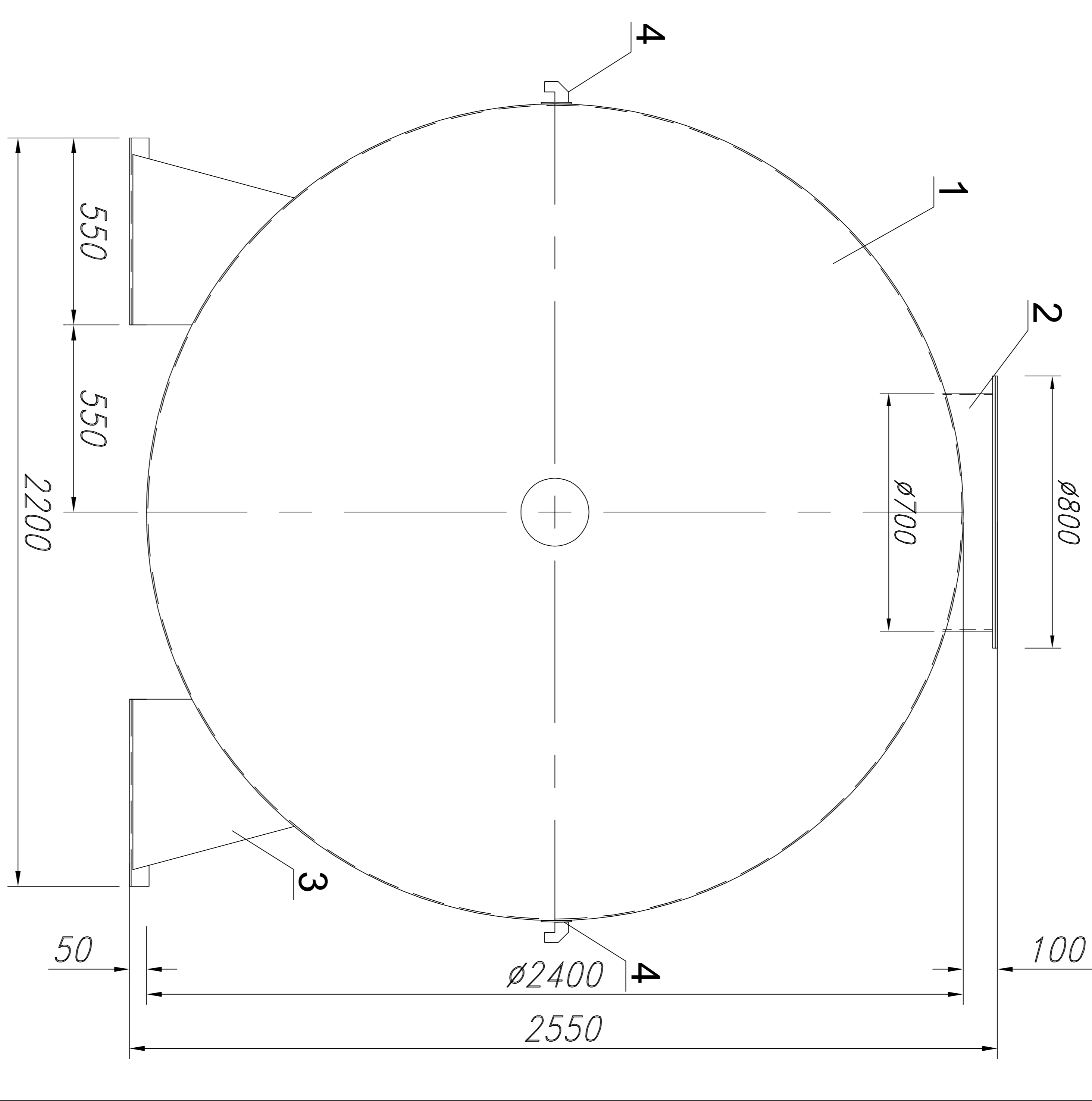


Резервуар РГЦ25



1-1

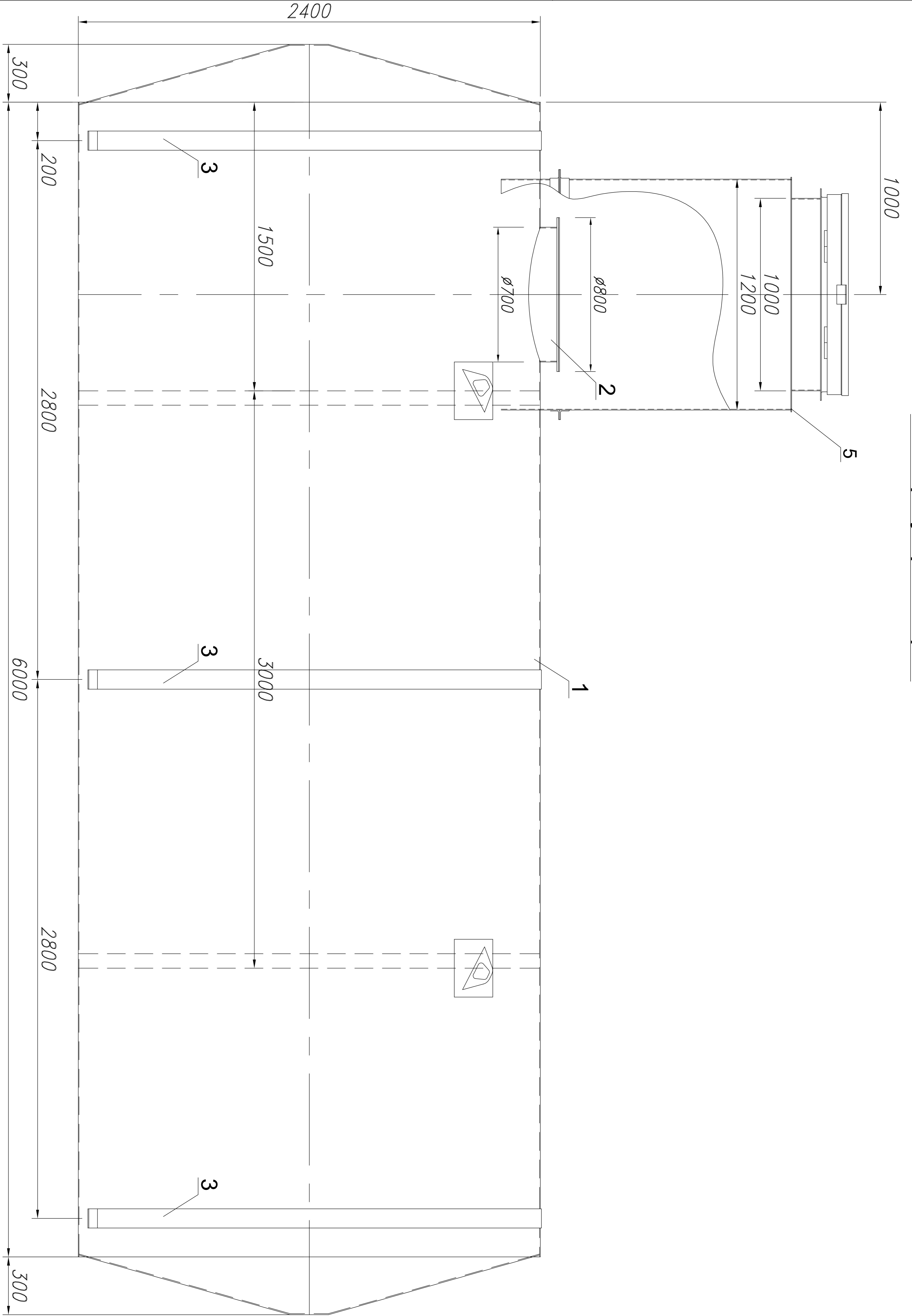


Спецификация

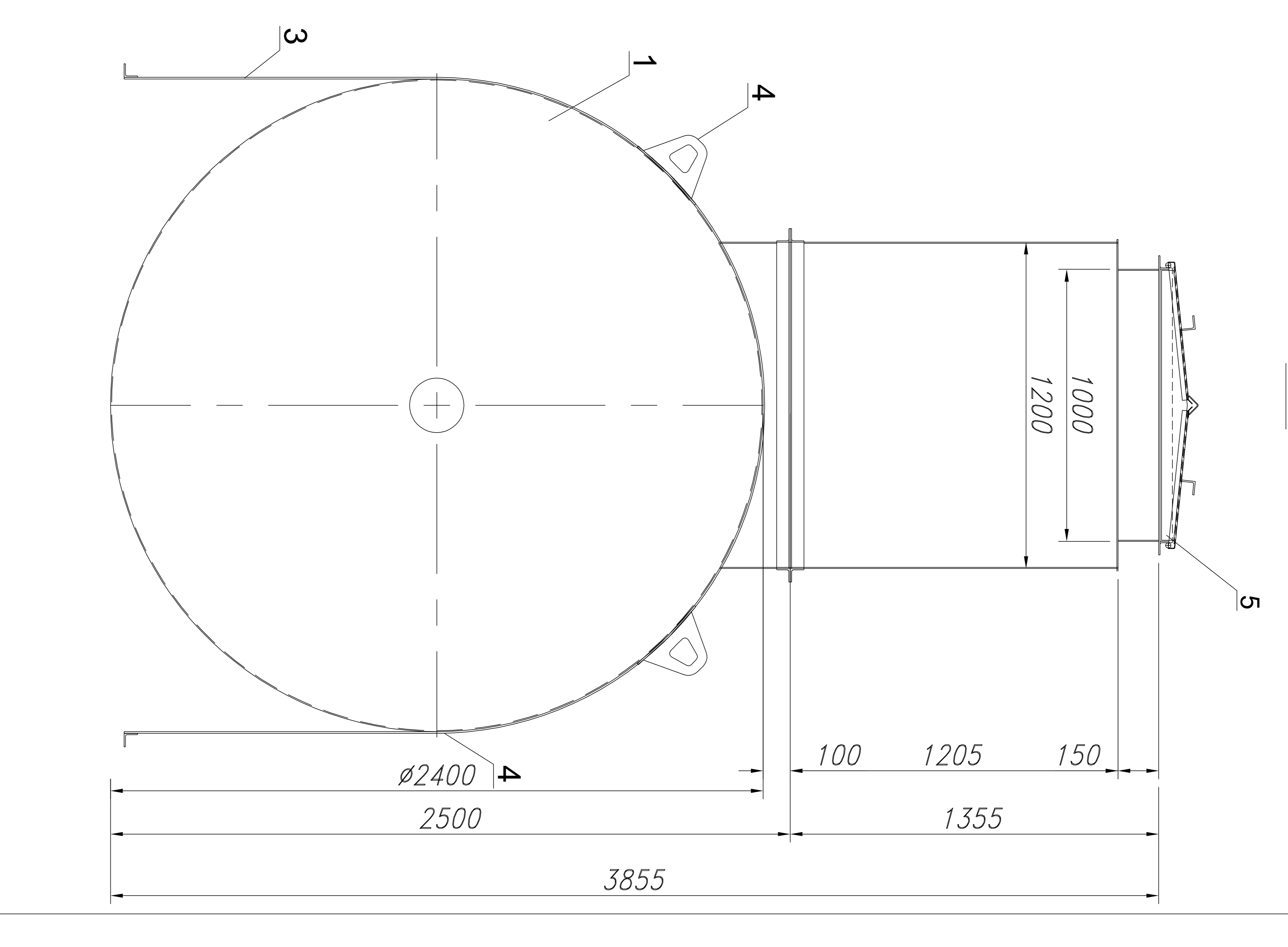
Поз.	Наименование	Кол.
1	Резервуар РГЦ25	1
2	Люк-лаз Ø700 с крышкой Ø800	1
3	Опора	2
4	Рым строповочный	4

Резервуар РГЦ25 одностенный наземный	Стадия	Лист	Листов
Общий вид			

Резервуар РГЦ25



1-1



Спецификация

Поз.	Наименование	Кол.
1	Резервуар РГЦ25	1
2	Люк-лаз Ø700 с крышкой Ø800	1
3	Крепежный хомут	3
4	Рым строповочный	4
5	Технологический колпodeц 1200x1200	1

Резервуар РГЦ25 одностенный подземный	Стадия	Лист	Листов
Общий вид			