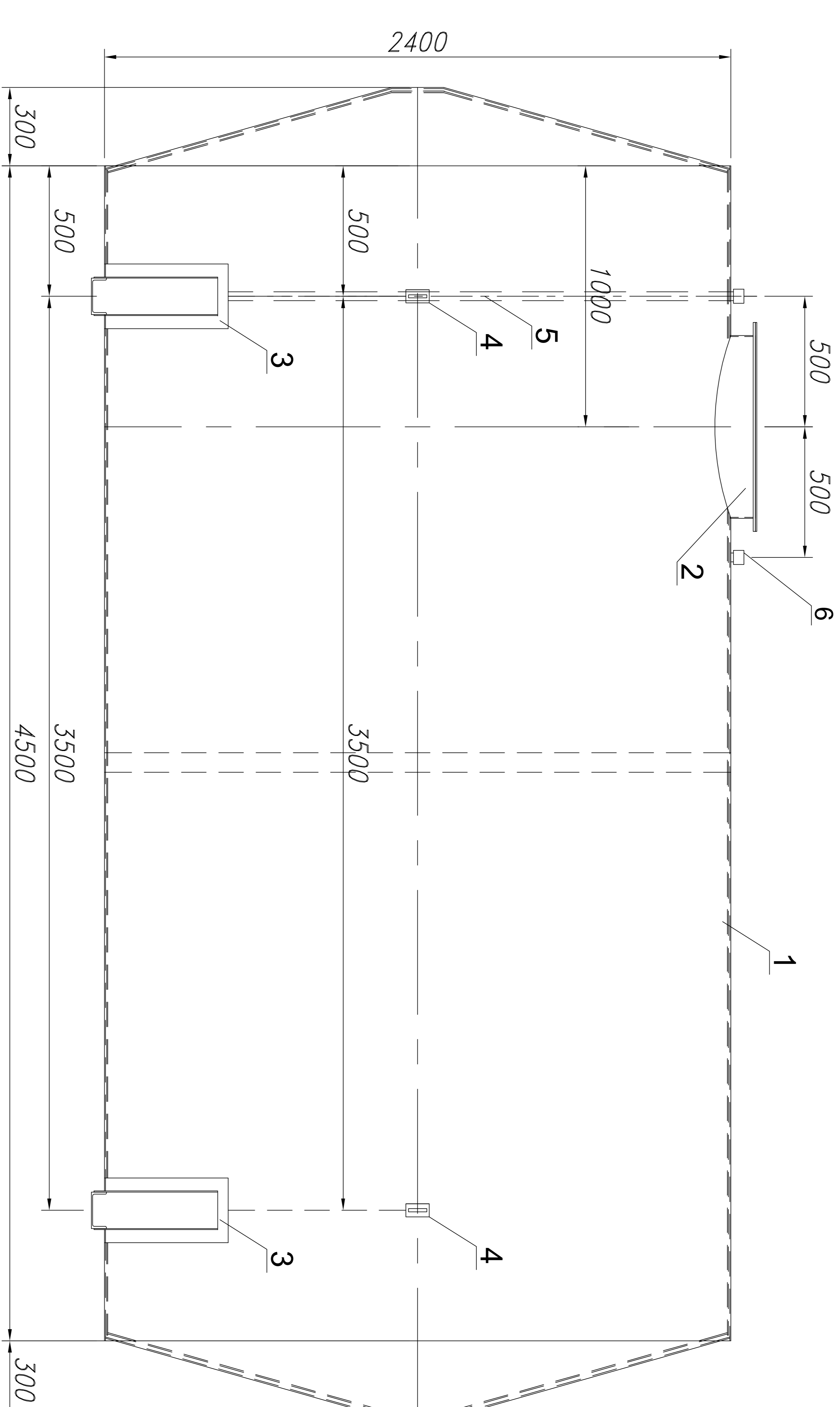
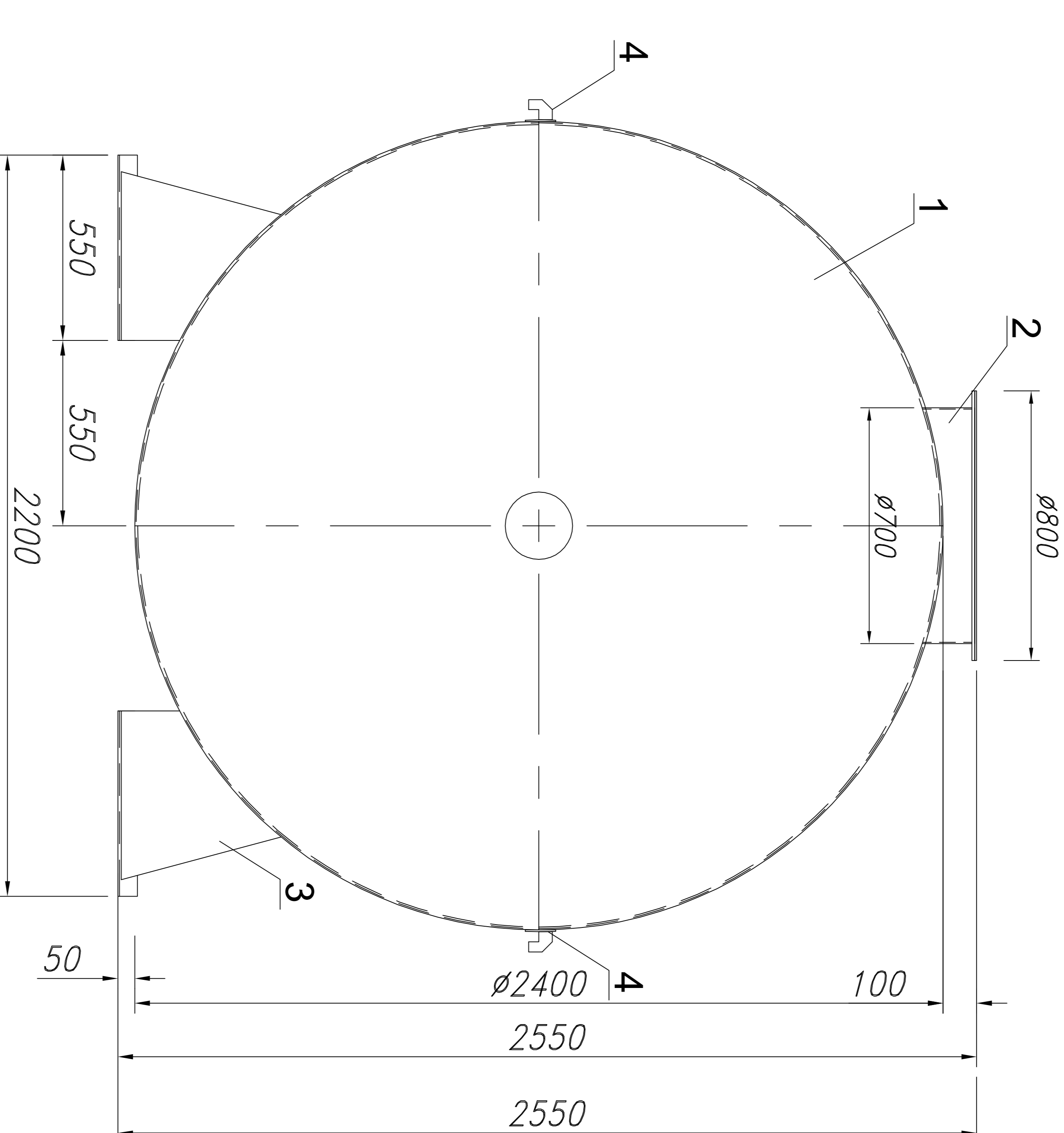


Резервуар РГЦ20



1-1



Спецификация

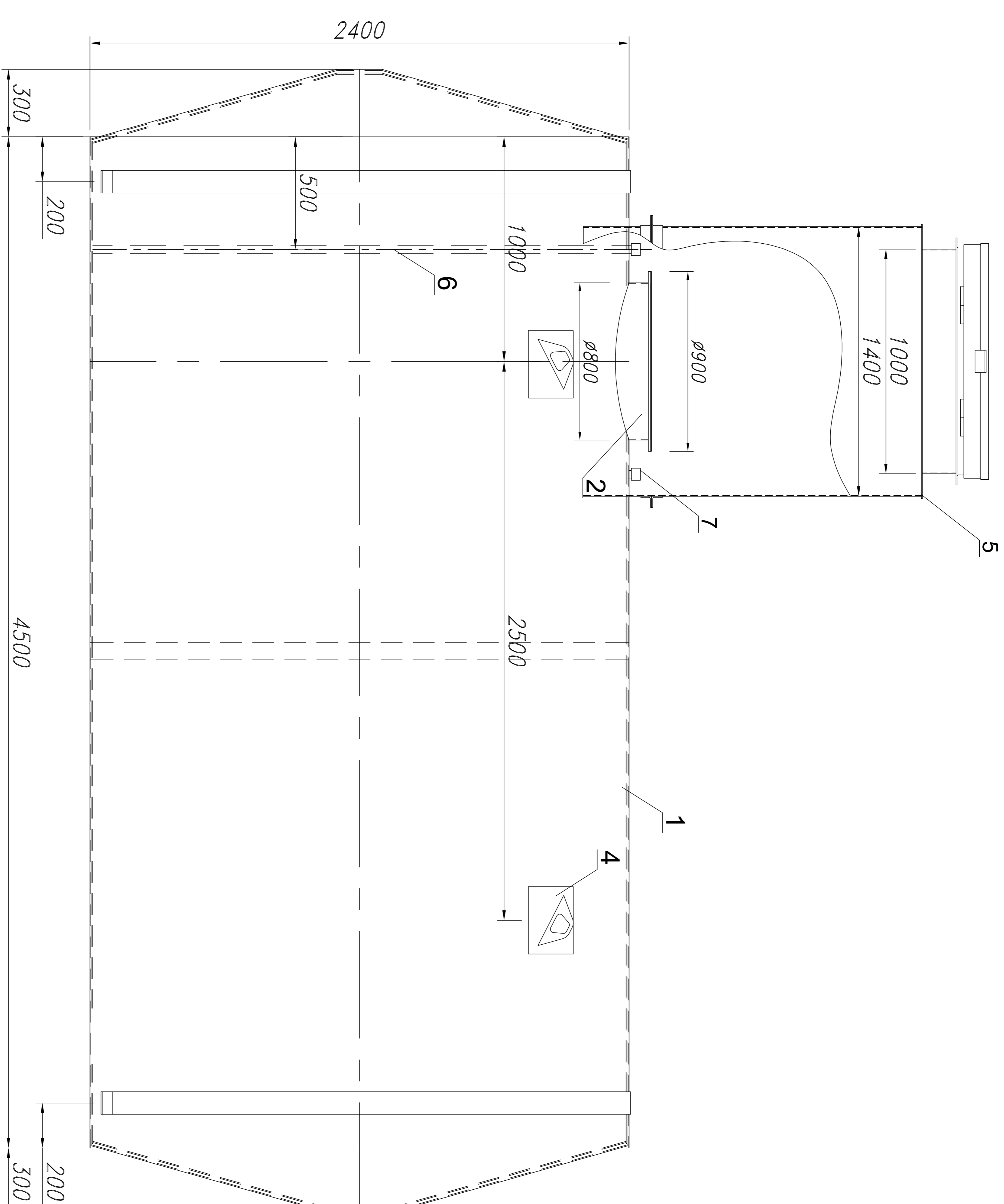
Поз.	Наименование	Кол.
1	Резервуар РГЦ20	1
2	Люк-лаз Ø700 с крышкой Ø800	1
3	Опора	2
4	Рым строповочный	4
5	Дренажная линия межстенного пр-ва	1
6	Патрубок контроля герметичности	1

Резервуар РГЦ20
двухстенный наземный

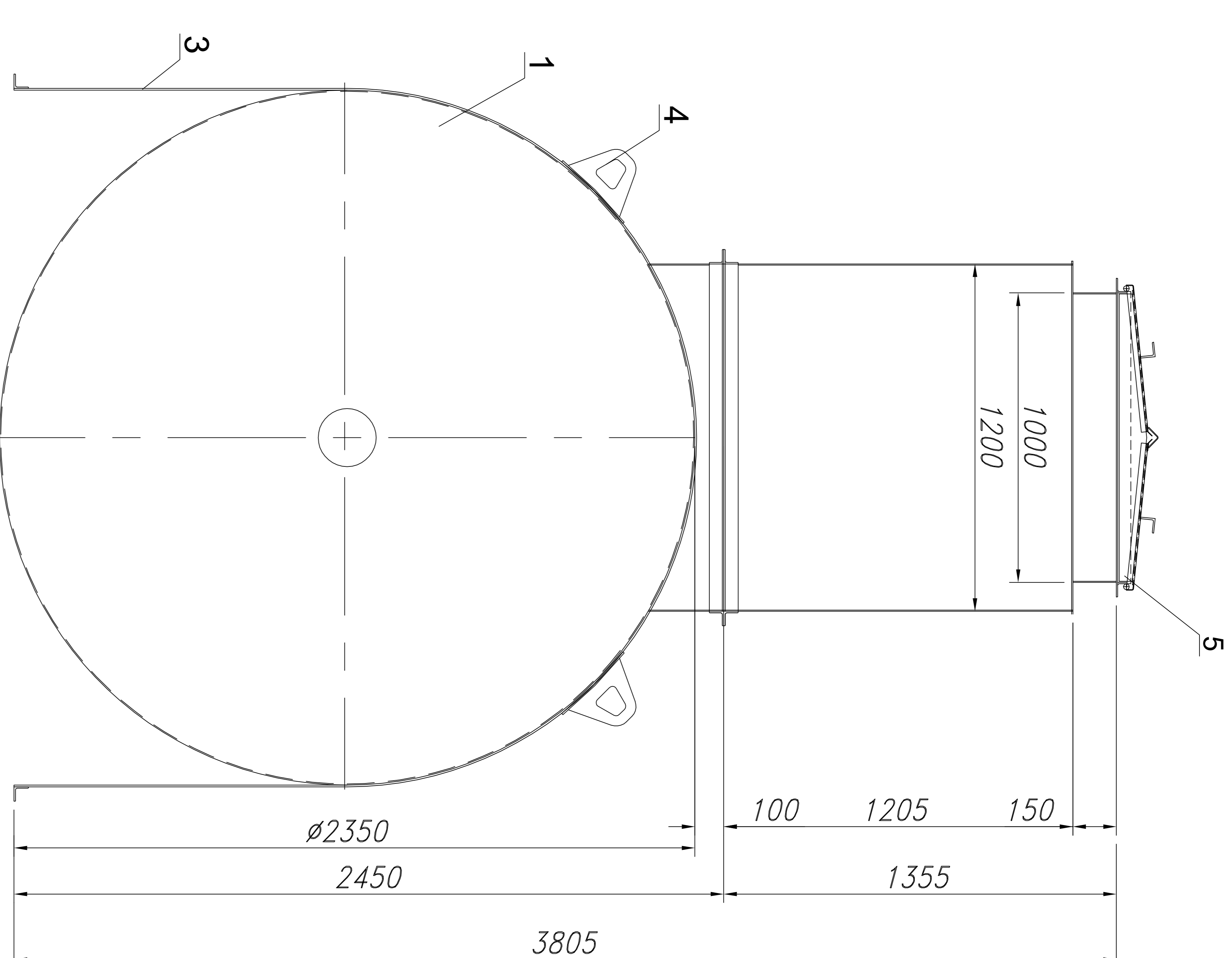
Общий вид

Стадия Лист Листов

Резервуар РГЦ20



1-1



Спецификация

Поз.	Наименование	Кол.
1	Резервуар РГЦ20	1
2	Люк-лаз Ø800 с крышкой Ø900	1
3	Крепежный хомут	2
4	Рым строповочный	4
5	Технологический коллодец 1400x1200	1
6	Дренажная линия межстенного пр-ва	1
7	Патрубок контроля герметичности	1

Резервуар РГЦ20
двухстенный подземный

Общий вид

Стадия Лист Листов