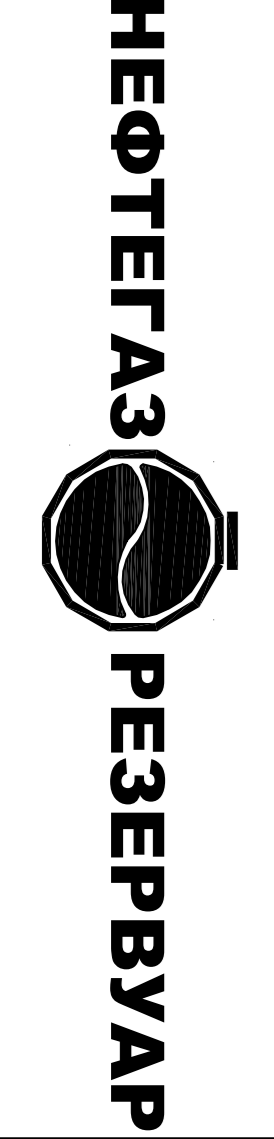
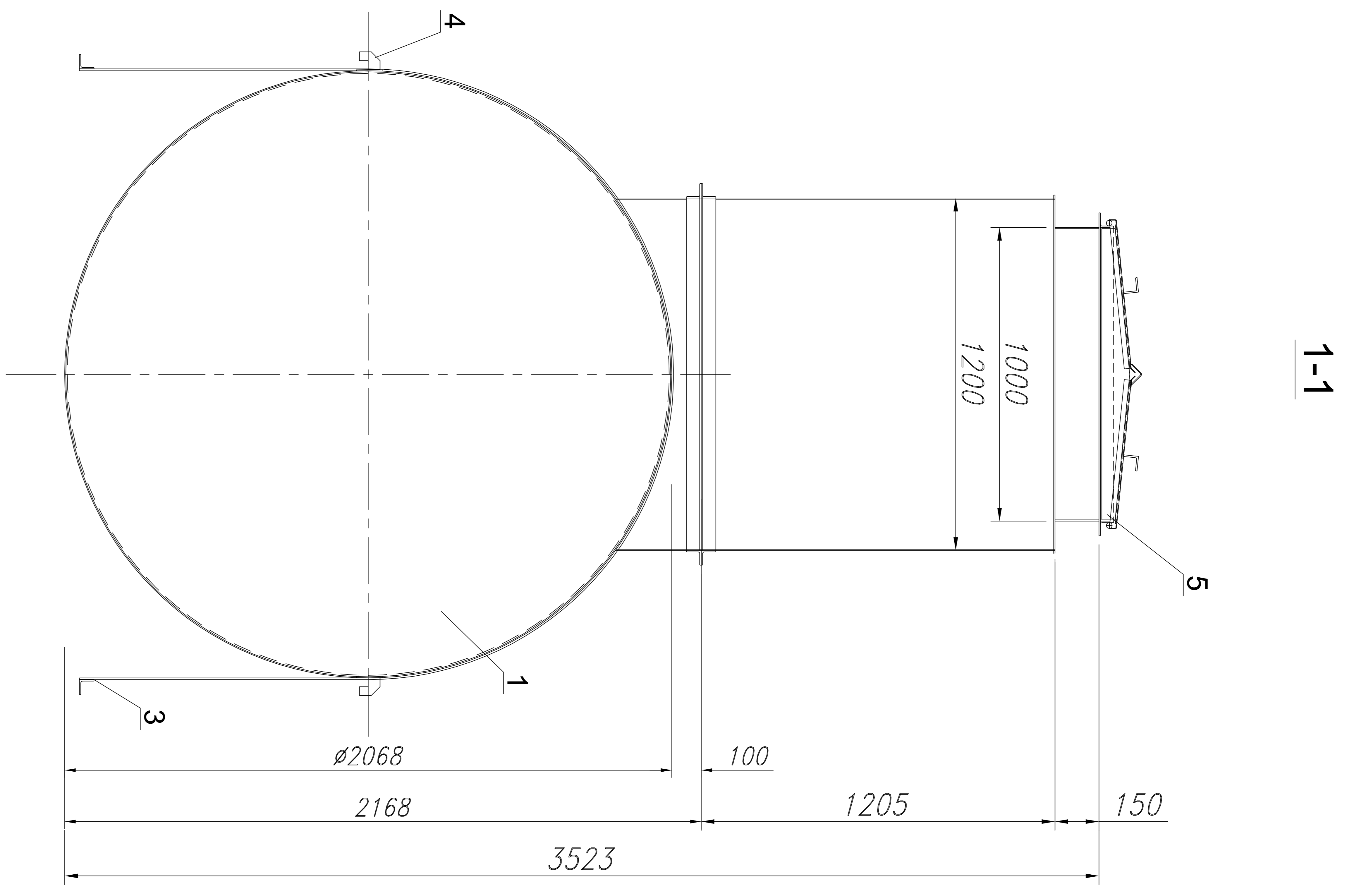
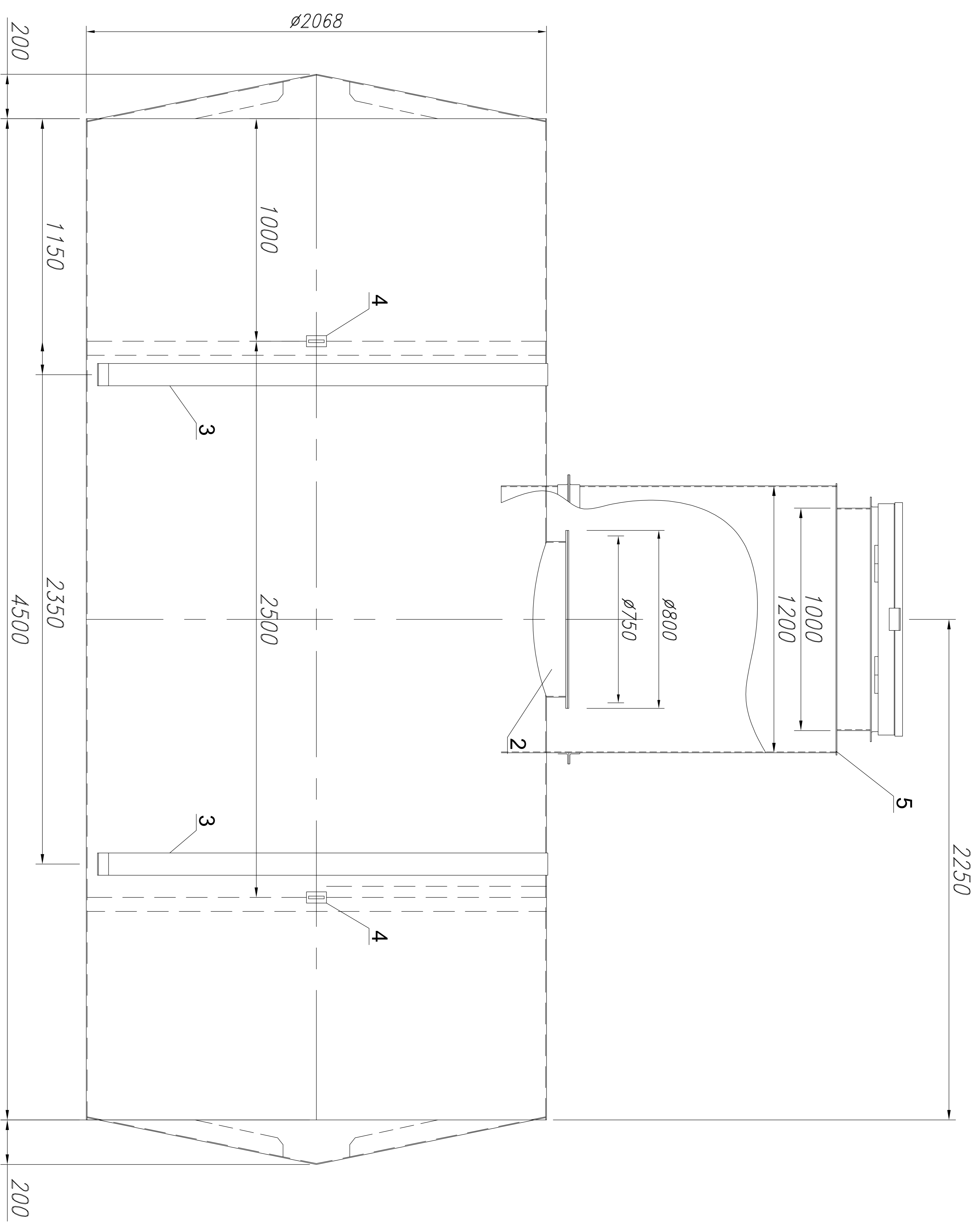


Поз.	Наименование	Кол.
1	Резервуар РГЦ15 одностенный наземный	1
2	Люк-лаз Ø800 с крышкой Ø900	1
3	Опора	2
4	Рым строповочный	4

Резервуар РГЦ15 одностенный наземный	Стадия	Лист	Листов
Общий вид			



Резервуар РГЦ15



Поз.	Наименование	Кол.
1	Резервуар РГЦ15	1
2	Люк-лаз Ø800 с крышкой Ø900	1
3	Крепежный хомут	2
4	Рым строповочный	4
5	Технологический колпodeц 1200x1200	1

Резервуар РГЦ15 одностенный подземный	Стадия	Лист	Листов
Общий вид			

