

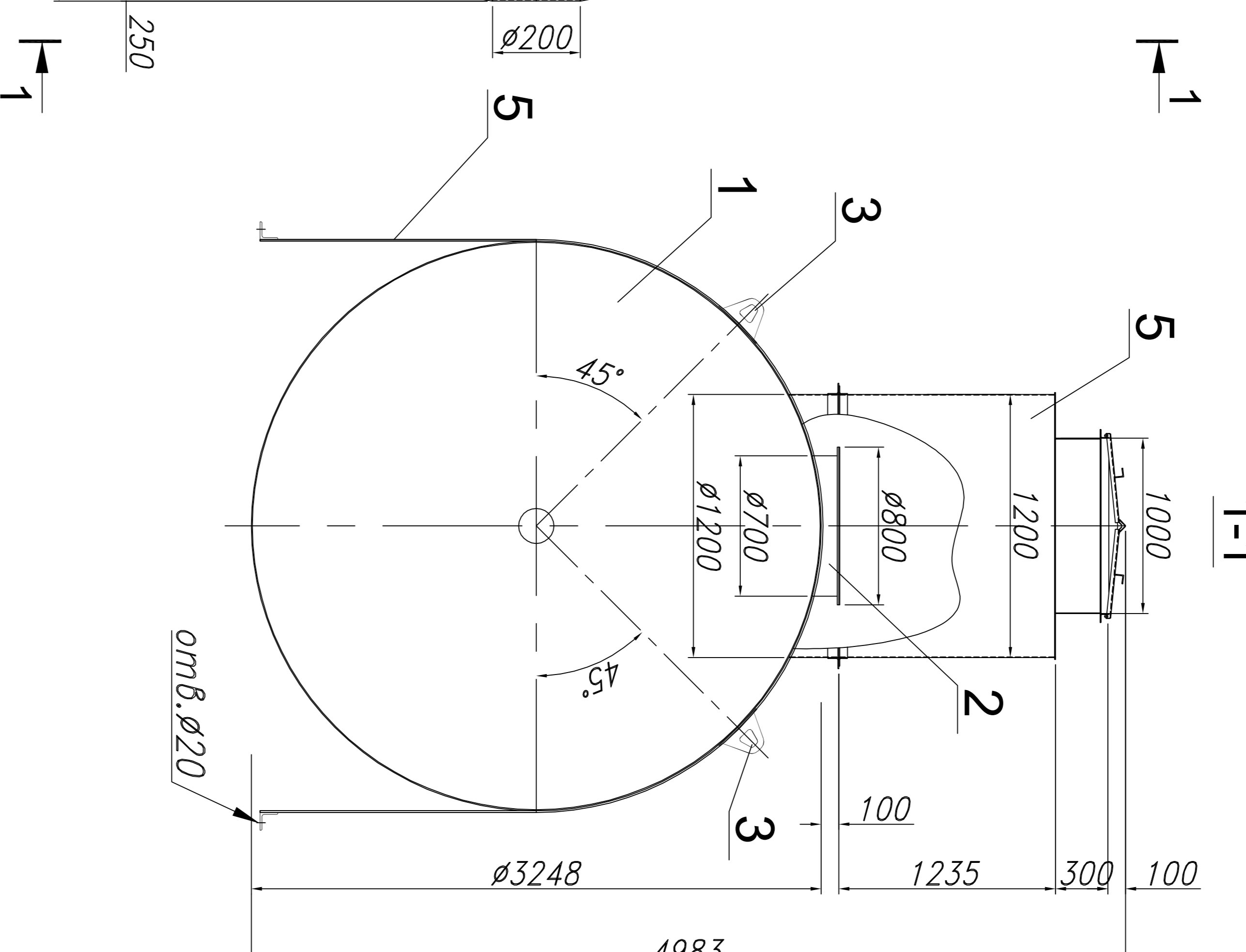
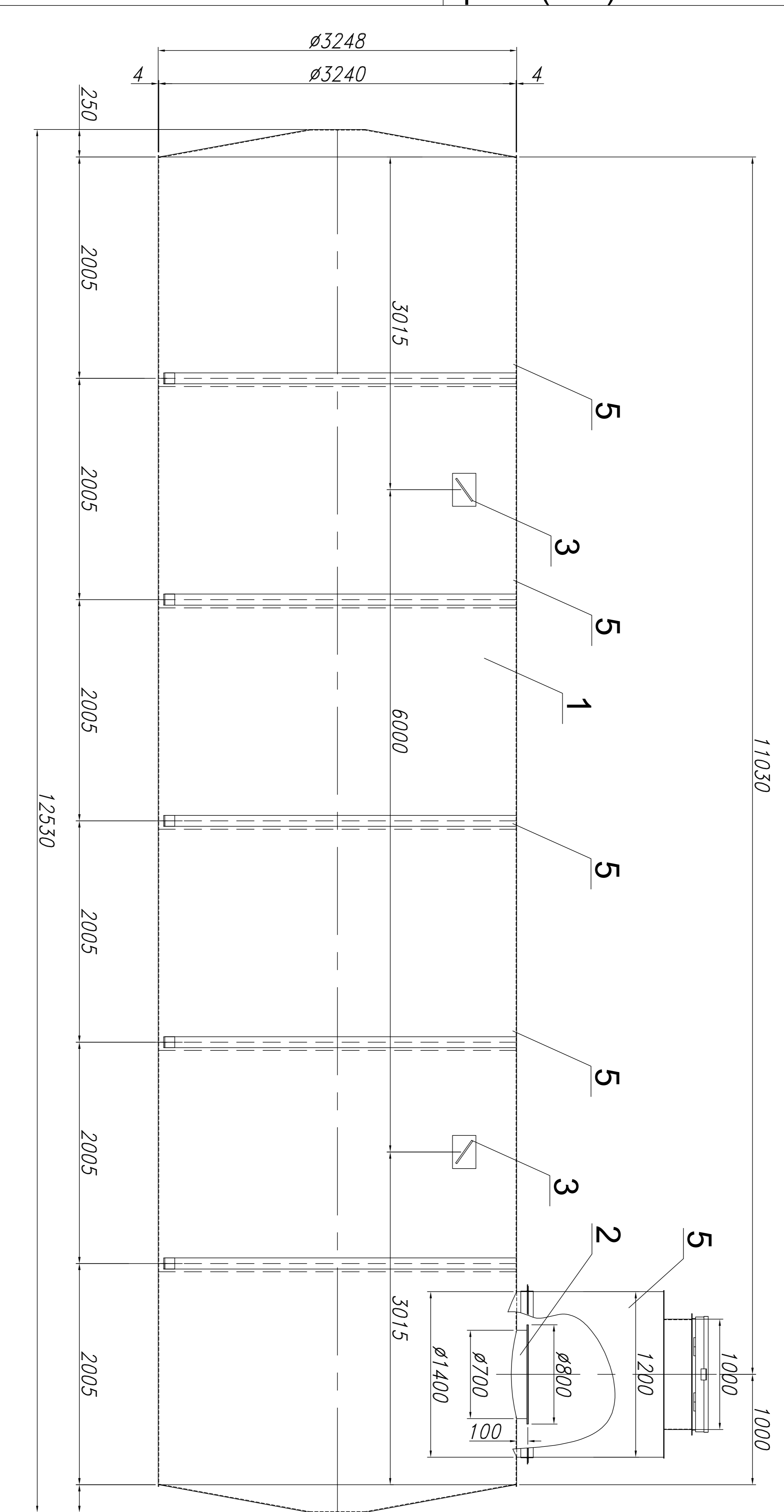
Резервуар РГЦ100

1-1

Спецификация

Поз.	Наименование	Кол.
1	Резервуар РГЦ100	1
2	Люк-глаз Ø700 с крышкой Ø800	1
3	Опора	3
3	РЫМ СТОПОВОЧНЫЙ	4

Резервуар РГЦ100		Стадия	Лист	Листов
одностенный подземный				
Общий вид				



11030

1-1

Спецификация

№ поз.	Наименование	Кол-во, шт.
1	Резервуар РГЦ100 одностенный подземный	1
2	Люк-глаз Ø800мм с крышкой Ø900	1
3	Рым строповочный	4
4	Технологический колодец 1200x1200	1
5	Хомут	5

Резервуар РГЦ100		Стадия	Лист	Листов
одностенный подземный				
Общий вид				

